

BOLLETTINO TECNICO
TECHNICAL BULLETIN



SOMMARIO

Certificazioni	3
Descrizione	3
Gamma.	4
Composizione del codice di fornitura.	7
Posizione attacchi ed eventuale inversione	7
Componenti	8
Dati tecnici.	9
Limiti di funzionamento.	10
Grafici portata - perdite di carico	10
Dimensionali	11
Posizionamento.	12
Collegamenti idraulici	13
Tubazioni per il collegamento	14
Scarico condensa.	14
Comandi	15
Accessori idraulici e raccordi	23
Accessori d'installazione	27
Testo di capitolato	32

CERTIFICAZIONI

- Sicurezza in bassa tensione (2014/35/UE).
- Rispetto delle normative EMC (2014/30/UE).
- Prove di prestazioni eseguite secondo la norma EN 1397.
- Livello sonoro certificato TUV secondo la EN ISO 3741: 2001 per la misura della potenza sonora e la UNI ISO 7779: 2001 per la misura della pressione sonora.

DESCRIZIONE

L'apparecchio è un terminale di impianto che racchiude in un solo apparecchio la migliore soluzione per, il riscaldamento, il raffrescamento e la deumidificazione. Consente di raggiungere efficienze energetiche molto elevate per la possibilità di essere accoppiato con generatori di calore a bassa temperatura quali: le pompe di calore, le caldaie a condensazione sistemi integrati con collettori solari. Grazie ad un sofisticato regolatore di temperatura, l'apparecchio, garantisce un eccellente comfort termico in ogni stagione. Riscalda e raffresca con estrema rapidità ed una volta raggiunta la temperatura desiderata, la mantiene con molta precisione nel massimo silenzio. In riscaldamento, l'apparecchio sviluppa un efficace effetto convettivo naturale (simile a quello di un radiatore) che riduce notevolmente la necessità di attivare la ventilazione. Il suo design armonioso e la profondità straordinariamente ridotta di soli 13 centimetri

lo rendono integrabile in ogni tipo di ambiente per ogni esigenza di arredamento.

La gamma si compone dei modelli:

- SL per il posizionamento a vista;
- SLI per l'inserimento ad incasso in parete o in controsoffitto;
- SLSI ribassato, per l'inserimento ad incasso in parete o in controsoffitto
- RS versione con effetto radiante;
- SLS con mobile ribassato, per il posizionamento a vista verticale;
- RSI con effetto radiante frontale per installazione ad incasso verticale nelle versioni per impianti a 2 e 4 tubi.

GAMMA

SL Modello con mobile a vista

SL Modello con mobile a vista è un terminale di impianto che racchiude in un solo apparecchio la migliore soluzione per, il riscaldamento, il raffrescamento e la deumidificazione.

Il suo design armonioso e la profondità straordinariamente ridotta di soli 13 centimetri lo rendono integrabile in ogni tipo di ambiente per ogni esigenza di arredamento.

La disponibilità in colori bianco e alluminio, con griglia di ripresa o con estetica Full Flat.

La dimensione particolarmente sottile è stata ottenuta grazie ad un layout progettuale innovativo sia per il gruppo ventilante che per lo scambiatore di calore. Il ventilatore è

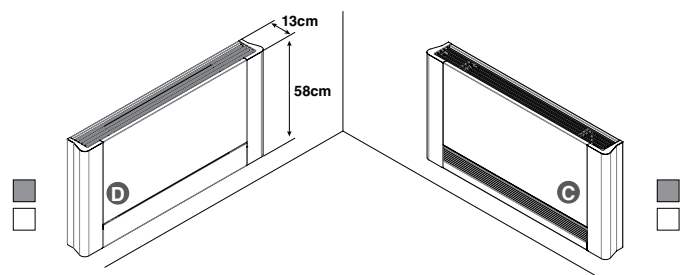
di tipo tangenziale a pale asimmetriche e lo scambiatore di calore di ampia superficie frontale, hanno consentito di raggiungere elevati flussi d'aria con basse perdite di carico e grande silenziosità.

L'efficienza di ventilazione è molto elevata dando origine a consumi di energia del motore elettrico estremamente contenuti.

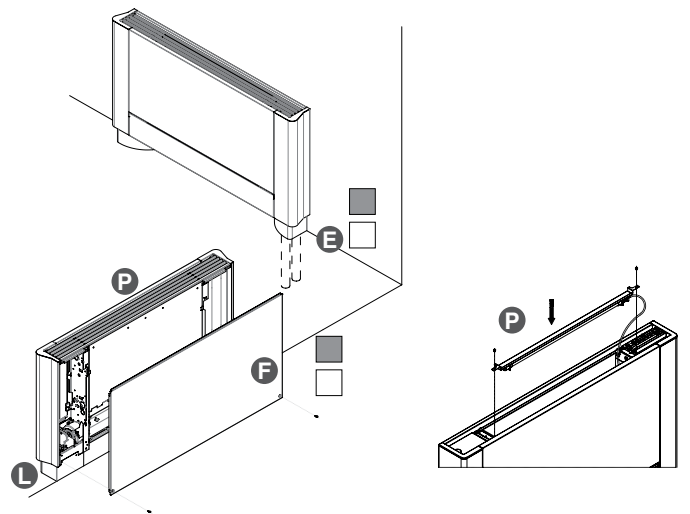
La velocità della ventola è modulata in continuo dal controllo di temperatura con logica proporzionale ed integrativa con gli indubbi vantaggi per la regolazione della temperatura e dell'umidità in funzionamento estivo.

CONFIGURAZIONI - ACCESSORI

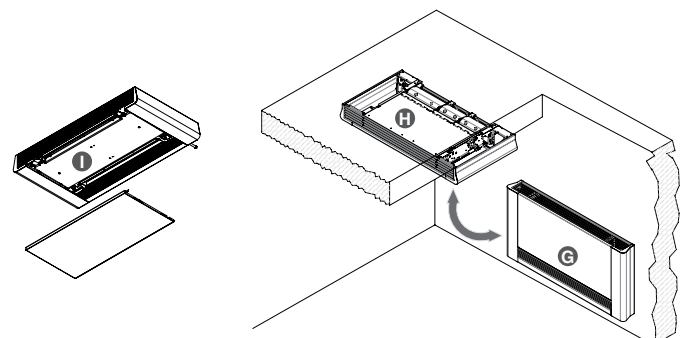
- C Versione con griglia di ripresa anteriore
- D Versione FULL FLAT con pannello di ripresa motorizzato
- Colore bianco RAL 9010
- Colore grigio argento



- E Piedini estetici a copertura delle tubazioni provenienti dal basso
- L Piedini per ancoraggio a terra
- F Pannello di copertura posteriore in caso di installazioni con il retro a vista.
- P Dispositivo di sterilizzazione aria con lampada UVC inseribile su tutti i modelli
- Colore bianco RAL 9010
- Colore grigio argento



- G-H installazione verticale o orizzontale indifferentemente
- I Bacinella raccolta condensa per installazione orizzontale, accessorio necessario in caso di funzionamento in raffreddamento



SLS Modello ribassato con mobile a vista

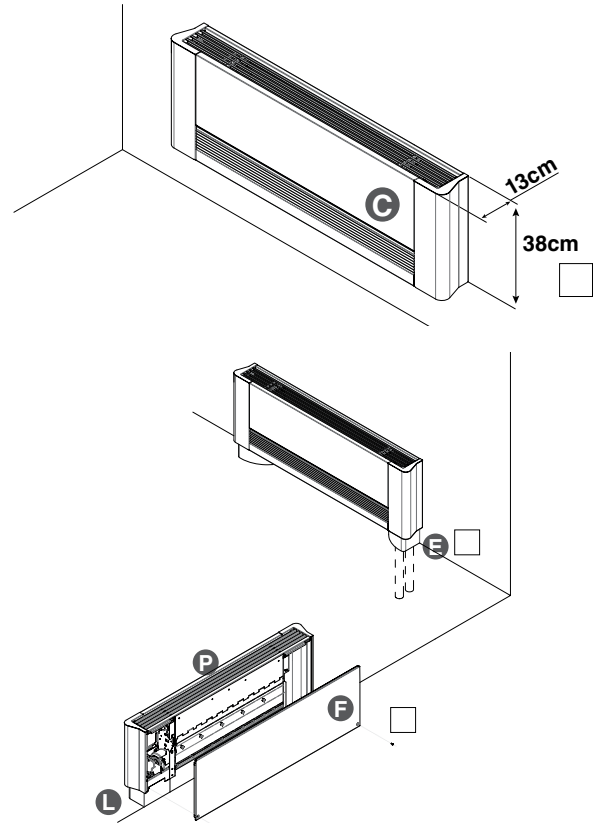
SLS, costituisce una versione di bassa altezza (solo 370 mm) specificamente studiata per tutti i casi in cui le limitate dimensioni della parete retrostante rendono impossibile o antiestetico l'inserimento di un ventilconvettore tradizionale. Le situazioni sono svariate: la mansarda con il muro di fondo

ad altezza ridotta, gli uffici con alte vetrate, le gallerie o corridoi dove la presenza del ventilconvettore deve essere discreta... e molti altri casi per i quali progettisti e architetti non trovavano un prodotto ad hoc sul mercato. SLS è la soluzione e si presta a svariate e molteplici applicazioni.

CONFIGURAZIONI - ACCESSORI

- C Versione con griglia di ripresa anteriore
- Colore bianco RAL 9010

- E Piedini estetici a copertura delle tubazioni provenienti dal basso
- L Piedini per ancoraggio a terra
- F Pannello di copertura posteriore in caso di installazioni con il retro a vista.
- Colore bianco RAL 9010



SLI, RSI ed SLSI Modello per incasso

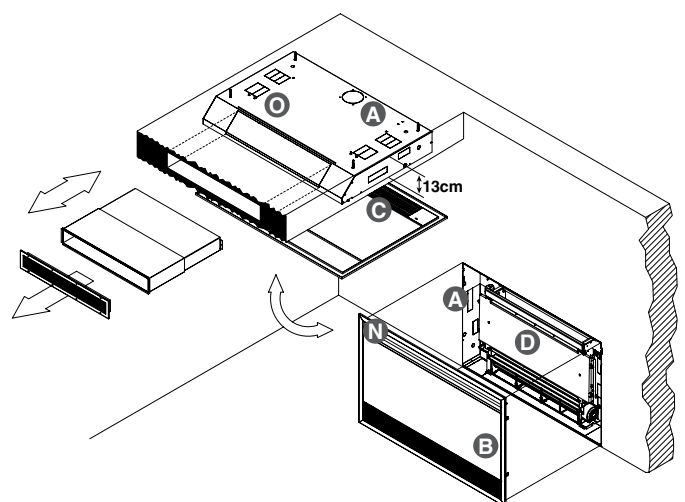
Il modello SLI è particolarmente adatto anche all'installazione ad incasso. Grazie alla sua contenuta profondità è inseribile in tutti i tipi di parete ed in controsoffitti anche poco profondi. La sua estrema silenziosità lo rende la miglior scelta per la climatizzazione estiva ed invernale di tutti gli ambienti ed in particolare per le camere da letto sia private che quelle delle strutture alberghiere. L'ampia gamma di accessori sia per l'installazione (canalizzazioni su misura, cassaforme di contenimento, griglie per la diffusione dell'aria) che per il controllo delle funzioni (termostati remoti a parete, schede per la gestione remota BMS) permettono ogni tipo di applicazione nelle strutture degli edifici ed in abbinamento

ai più diversi impianti. Le unità sono dotate di serie di doppia bacinella di raccolta condensa sia per l'installazione in posizione orizzontale (da controsoffitto) che verticale (da parete). Il pannello frontale di copertura per la cassaforma è disponibile sia nella versione da parete che in quella da soffitto (per il modello ribassato SLSI solo versione da parete).

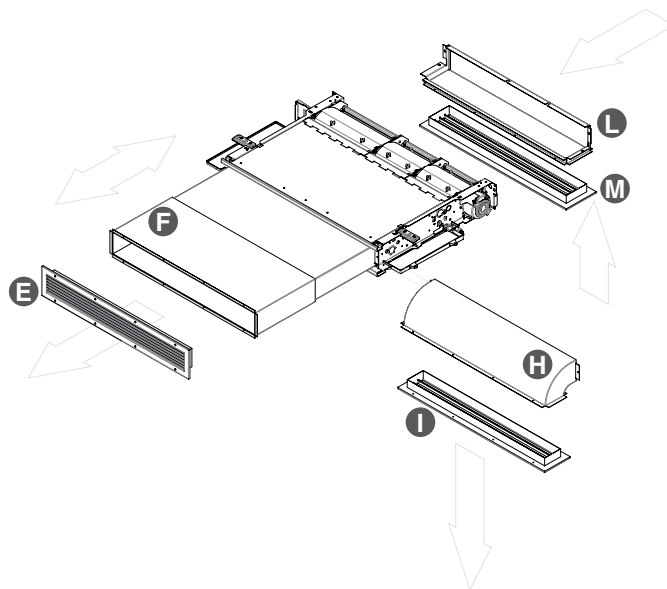
Tale accessorio permette una semplicissima pulizia dei filtri aria attraverso la griglia anteriore rimovibile ed una facile accessibilità al terminale SLI per eventuali interventi di manutenzione.

CONFIGURAZIONI - ACCESSORI

- D-O installazione verticale o orizzontale indifferentemente
- A Cassaforma in lamiera zincata per installazione ad incasso (solo per versioni a 2 tubi)
- B Pannello estetico per installazione ad incasso verticale a parete
- C Pannello estetico per installazione ad incasso orizzontale a soffitto
- N Defflettore regolabile
- Colore bianco RAL 9003 opaco



- F Canale di mandata aria telescopico
- E Bocchetta di mandata per applicazioni in controsoffitto in alluminio con alette curve
- I Bocchetta di mandata in alluminio a doppio filare d'alette
- H Canale di mandata aria con curva a 90°
- M Griglia di aspirazione in alluminio con profilo diritto
- L Raccordo aspirazione aria



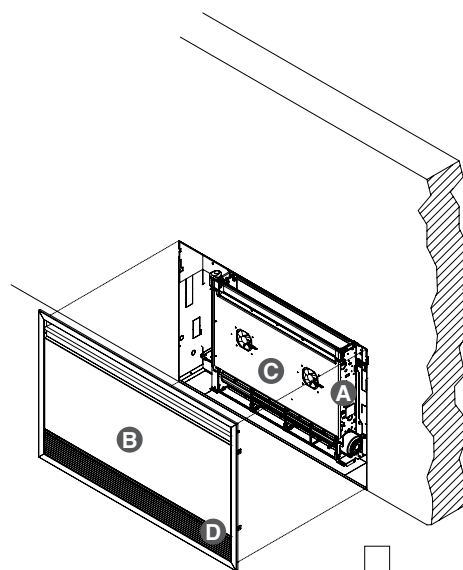
RSI Modello per incasso con effetto radiante (solo installazione VERTICALE)

Nel modello RSI, l'innovativa soluzione del pannello radiante frontale si abbina ai modelli ad incasso. Anche i prodotti installati nel muro potranno quindi trasmettere il classico

tepore frontale direttamente sulla parete di chiusura della cassaforma. Tale soluzione è applicabile chiaramente ai soli modelli incassati a muro e non a soffitto.

CONFIGURAZIONI - ACCESSORI

- C installazione solo verticale
- A Cassaforma in lamiera zincata per installazione ad incasso (solo per versioni a 2 tubi)
- B Pannello estetico per installazione ad incasso verticale a parete
- D Deflettore regolabile
- Colore bianco RAL 9003 opaco



RS Modello con effetto radiante

Il modello RS è in grado di riscaldare in inverno e raffreddare e deumidificare in estate con estrema rapidità mantenendo un confort termico ideale.

In particolare nella fase di riscaldamento RS unisce l'effetto convettivo e ventilante all'effetto radiante del pannello anteriore incrementando così il benessere delle persone presenti nell'ambiente. Grazie a questo esclusivo principio di funzionamento il terminale, una volta raggiunta la temperatura di comfort, la mantiene senza l'ausilio del ventilatore principale e quindi nel più assoluto silenzio. Lo spegnimento del ventilatore avviene con gradualità mediante un controllo modulante in funzione dell'avvicinamento della temperatura ambiente a quella desiderata impostata sul controllo. Tale esclusivo brevetto è basato su un concetto semplice ma estremamente efficace che evita le complicazioni funzionali e la scarsa affidabilità di sistemi integrati con radiatori e valvole speciali. Le dimensioni ed il

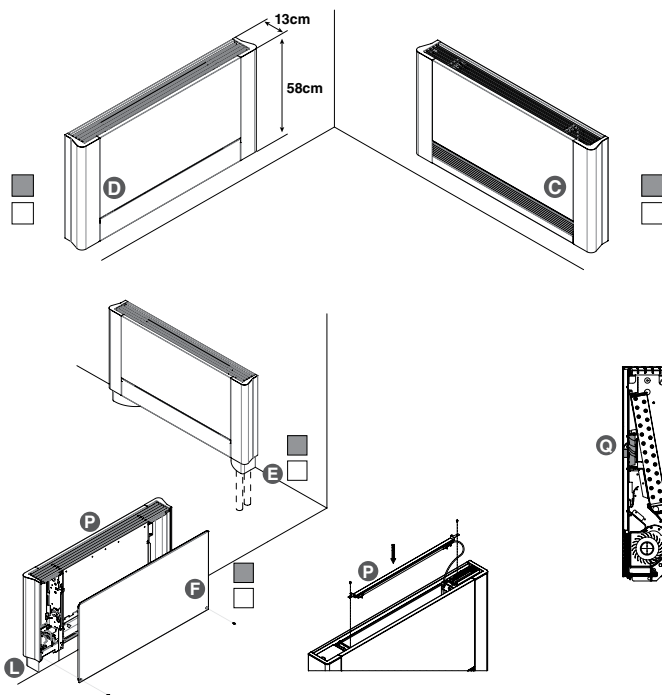
design degli apparecchi sono del tutto identici alla serie SL e quindi di assoluta eleganza e compattezza.

Il principio di funzionamento si basa sull'azionamento, nel funzionamento invernale, di micro ventilatori a bassissimo consumo energetico e di silenziosità assoluta che consentono di inviare aria calda, proveniente dallo scambiatore di calore, verso la parte interna del pannello frontale dell'apparecchio riscaldandolo efficacemente. Con tale principio il terminale eroga anche una significativa potenza in riscaldamento senza il ventilatore principale acceso. In questo modo il mantenimento della temperatura di comfort è consentito da un funzionamento senza particolari movimenti d'aria nel più assoluto silenzio. Nel funzionamento estivo il flusso d'aria generato dai micro ventilatori viene interrotto per evitare qualsiasi fenomeno di formazione di rugiada sulla superficie frontale del terminale.

CONFIGURAZIONI - ACCESSORI

- C Versione con griglia di ripresa anteriore
- D Versione FULL FLAT con pannello di ripresa motorizzato
- P Dispositivo di sterilizzazione aria con lampada UVC inseribile su tutti i modelli
- Colore bianco RAL 9010
- Colore grigio argento

- E Piedini estetici a copertura delle tubazioni provenienti dal basso
- L Piedini per ancoraggio a terra
- F Pannello di copertura posteriore in caso di installazioni con il retro a vista.
- Q Microventilatori a bassissimo consumo energetico
- Colore bianco RAL 9010
- Colore grigio argento



COMPOSIZIONE DEL CODICE DI FORNITURA

Gli apparecchi della gamma possono essere configurati con numerosi accessori per adattarli al meglio alle esigenze impiantistiche o per semplificare le operazioni d'installazione. Alcuni accessori, su richiesta, possono essere

forniti direttamente montati in fabbrica mentre altri sono da ordinare separatamente (vedere cap. Comandi ed accessori idraulici).

POSIZIONE ATTACCHI ED EVENTUALE INVERSIONE

La configurazione standard delle macchine prevede attacchi idraulici a sinistra e pannelli comandi a destra.

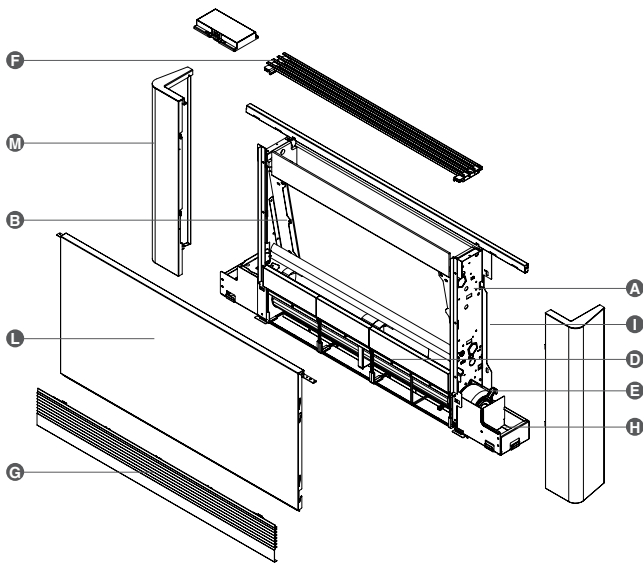
Nel caso si debba invertire le posizioni è possibile su richiesta effettuare l'operazione direttamente in fabbrica.

COMPONENTI

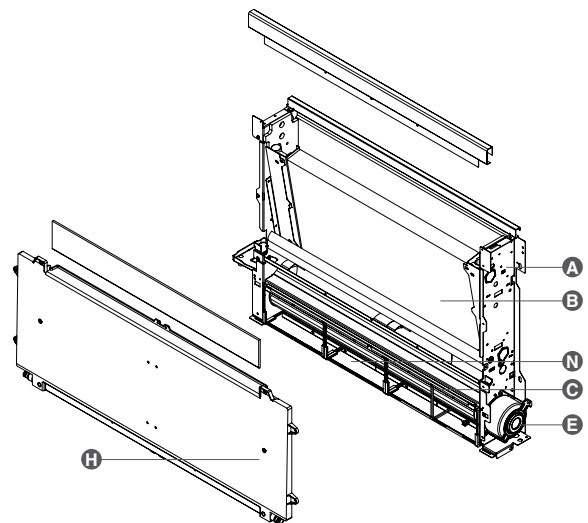
A	Struttura portante	in lamiera elettrozincata ad alta resistenza
B	Batteria di scambio termico	in tubi di rame e alettatura a pacco d'alluminio con turbolenziatura ad alta efficienza. Raccordi filettati tipo eurokonus 3/4, conformi alle nuove esigenze di standardizzazione comunitarie. La batteria è equipaggiata da un sensore per la rilevazione della temperatura dell'acqua.
D	Gruppo ventilante	comprendente ventilatore tangenziale in materiale sintetico ad alette sfalsate (elevata silenziosità) montato su supporti antivibranti in EPDM. Rotore bilanciato staticamente e dinamicamente, calettato direttamente sull'albero motore.
E	Motore elettrico	monofase a pacco resinato montato su supporti antivibranti in EPDM con sensore per effetto HALL.
F	Griglia aria mandata reversibile	in alluminio verniciato con polveri apossidiche (tinta argento metallizzato) essiccate a forno. Il generoso dimensionamento ne esalta l'elevata resistenza meccanica.
G	Griglia aria aspirazione	in lamiera elettrozincata verniciata con polveri epossidiche (tinta argento metallizzato o RAL 9010) essiccate a forno, con dispositivo di sganciamento rapido per pulizia filtri e micro di sicurezza.
H	Bacinella raccolta	condensa in PVC antiurto, facilmente smontabile per periodiche operazioni di pulizia.
H	Bacinella raccolta	condensa in ABS antiurto (per installazione orizzontale versioni SL/SLI opzionale)
I	Schienale strutturale	insonorizzante in filato compresso (FIMBORD GR900) ad alta resistenza
L	Mantello frontale	in lamiera elettrozincata verniciata con polveri epossidiche (tinta argento metallizzato o RAL 9010) essiccate a forno.
M	Fianchi laterali smontabili	per ispezioni al vano, connessioni elettriche o idrauliche
N	Filtro aria	a nido d'ape in polipropilene, rigenerabile con lavaggio o soffiatura. Classificazione G1 secondo la norma EN 779.
O	Raccordo scarico condensa	per il convogliamento della condensa verso un luogo adatto allo scarico
P	Microventilatore	a basso consumo energetico per aumentare l'effetto convettivo

Accessori (vedi schede tecniche allegate)

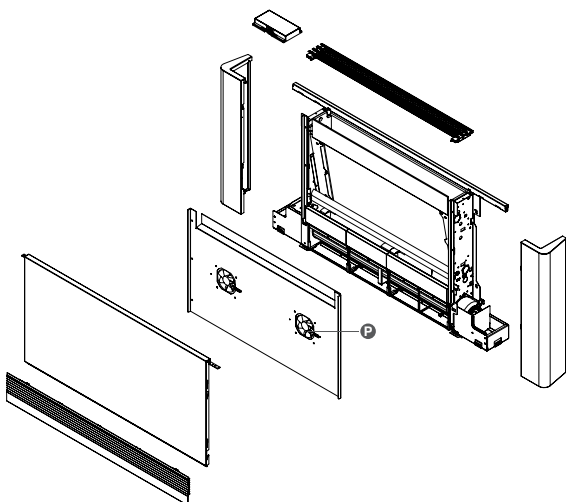
VERSIONI SL ED SLS



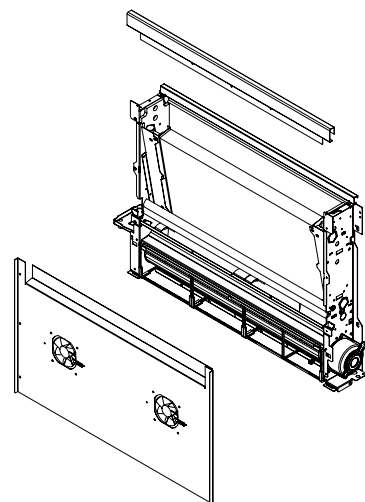
VERSIONI SLI ED SLSI



VERSIONI RS



VERSIONI RSI



LIMITI DI FUNZIONAMENTO

MODALITÀ DI FUNZIONAMENTO	Temperatura aria ambiente		Temperatura acqua ingresso	
	MIN	MAX	MIN	MAX
Raffreddamento / Riscaldamento	5	32	4	80

Pressione massima lato acqua: 1.000 kPa

▲ Per un corretto uso, il ventilconvettore deve operare solo entro le temperature indicate nella tabella. Se

l'unità viene fatta funzionare fuori dai sopraindicati limiti, possono verificarsi malfunzionamenti o perdite d'acqua.

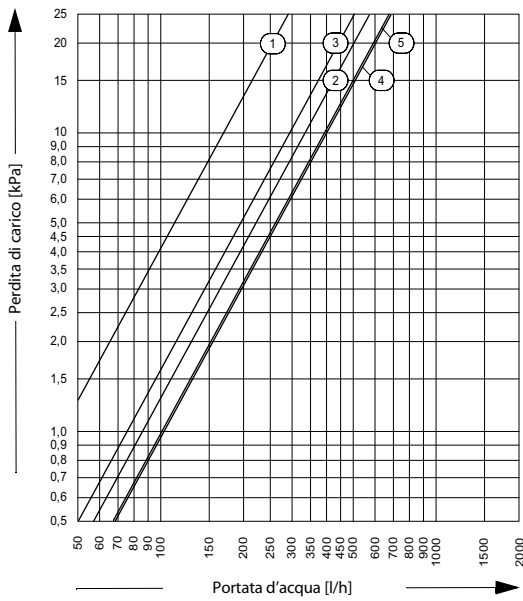
GRAFICI PORTATA - PERDITE DI CARICO

Legenda

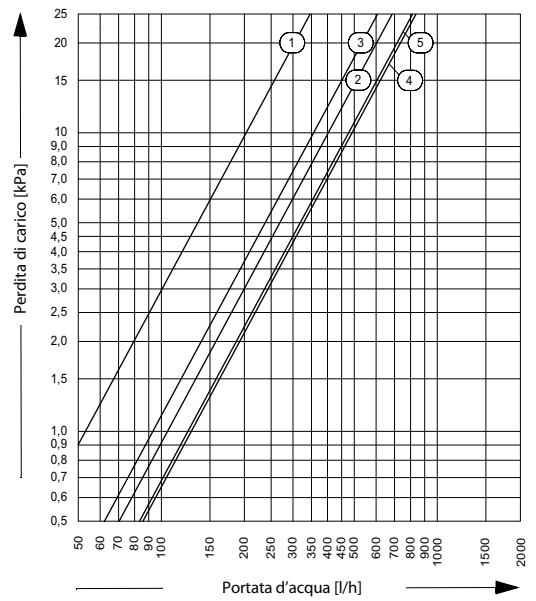
- 1 Modello 200
- 2 Modello 400
- 3 Modello 600
- 4 Modello 800
- 5 Modello 1000

SL - SLI - RS - RSI

Raffreddamento

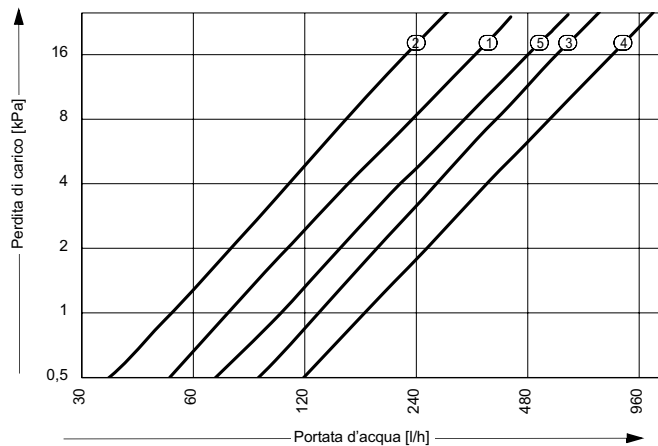


Riscaldamento

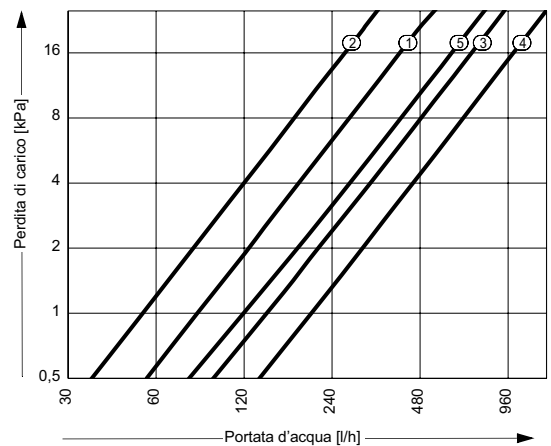


SLS

Raffreddamento

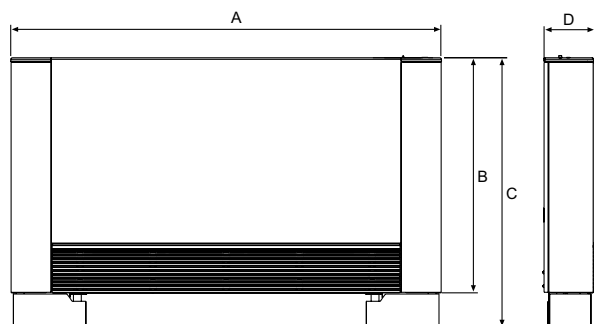


Riscaldamento

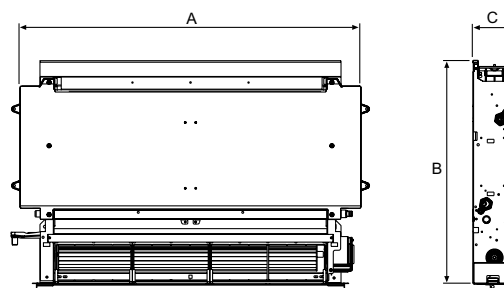


DIMENSIONALI

VERSIONI SL - RS 2 TUBI - SL 4 TUBI - SLS 2 TUBI



VERSIONI DA INCASSO SLI 2 TUBI - SLI 4 TUBI - RSI



VERSIONI SL - RS 2 TUBI

		SL - RS 200	SL - RS 400	SL - RS 600	SL - RS 800	SL - RS 1000
DIMENSIONI						
A	mm	735	935	1135	1335	1535
B	mm	579	579	579	579	579
C	mm	659	659	659	659	659
D	mm	129	129	129	129	129
PESI						
Peso netto	kg	17	20	23	26	29

VERSIONI SL 4 TUBI

		SL 200	SL 400	SL 600	SL 800	SL 1000
DIMENSIONI						
A	mm	735	935	1135	1335	1535
B	mm	639	639	639	639	639
C	mm	719	719	719	719	719
D	mm	129	129	129	129	129
PESI						
Peso netto	kg	18	21	25	28	32

VERSIONI SLI - RSI 2 TUBI DA INCASSO

		SLI - RSI 200	SLI - RSI 400	SLI - RSI 600	SLI - RSI 800	SLI - RSI 1000
DIMENSIONI						
A	mm	525	725	925	1125	1325
B	mm	590	590	590	590	590
C	mm	126	126	126	126	126
PESI						
Peso netto	kg	9	12	15	18	21

VERSIONI SLI 4 TUBI DA INCASSO

		SLI 200	SLI 400	SLI 600	SLI 800	SLI 1000
DIMENSIONI						
A	mm	525	725	925	1125	1325
B	mm	650	650	650	650	650
C	mm	126	126	126	126	126
PESI						
Peso netto	kg	10	13	17	20	24

VERSIONI SLS 2 TUBI

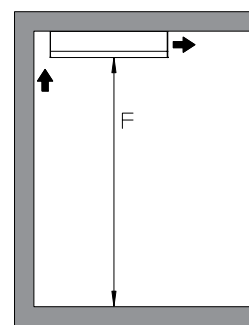
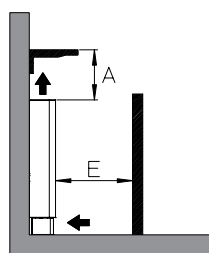
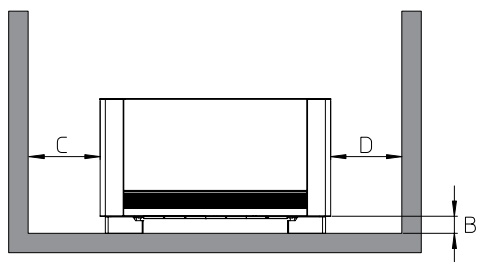
		SLS 200	SLS 400	SLS 600	SLS 800	SLS 1000
DIMENSIONI						
A	mm	735	935	1135	1135	1535
B	mm	379	379	379	379	379
C	mm	459	459	459	459	459
D	mm	129	129	129	129	129
PESI						
Peso netto	kg	12	14	16	19	23

VERSIONI SLSI 2 TUBI

		SLSI 200	SLSI 400	SLSI 600	SLSI 800	SLSI 1000
DIMENSIONI						
A	mm	525	725	925	1125	1325
B	mm	376	376	376	376	376
C	mm	126	126	126	126	126
PESI						
Peso netto	kg	7	8	9	10	12

POSIZIONAMENTO

		200	400	600	800	1000
DISTANZE MINIME						
A	mm	140	140	140	140	140
B	mm	80	80	80	80	80
C	mm	20	20	20	20	20
D	mm	20	20	20	20	20
E	mm	400	400	400	400	400
F	mm	2500	2500	2500	2500	2500



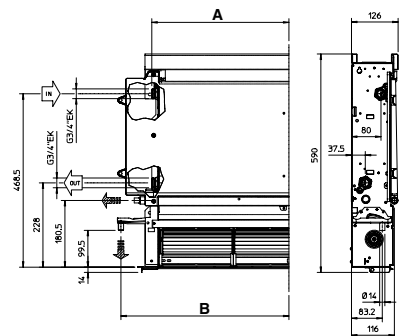
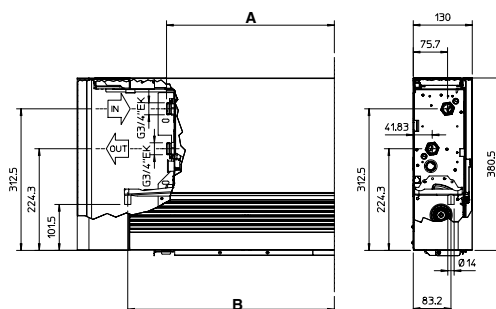
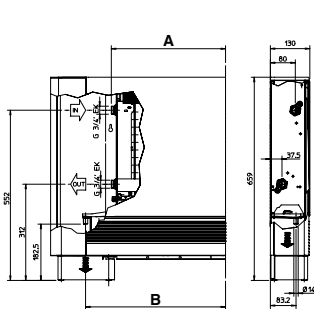
COLLEGAMENTI IDRAULICI

		200	400	600	800	1000
SL - SLI senza valvole						
A	mm	170,5	270,5	370,5	470,5	570,5
B	mm	254	354	454	554	654
SL - SLI con valvola a due vie						
A	mm	210	310	410	510	610
B	mm	254	354	454	554	654
SL - SLI con valvola a tre vie						
A	mm	282	382	482	582	682
B	mm	254	354	454	554	654

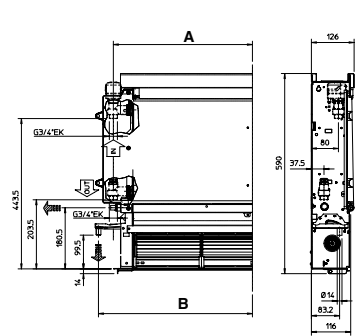
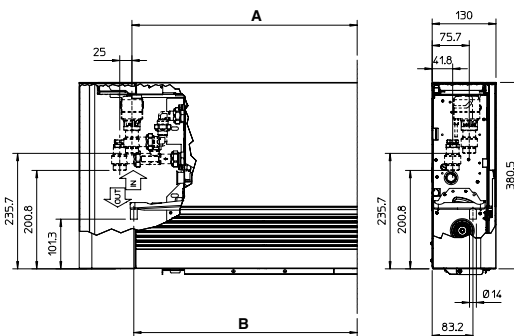
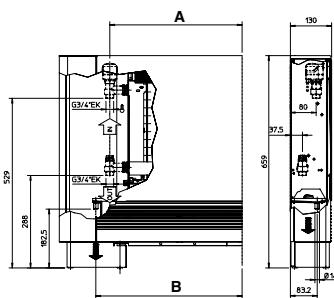
SL - RS 2 tubi

SLS - SLSI

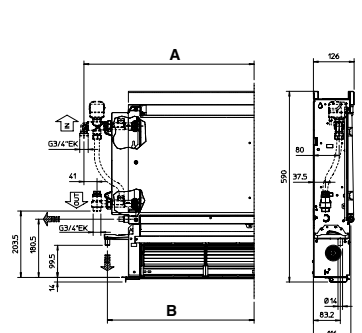
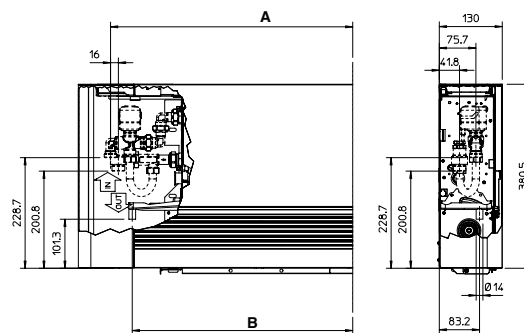
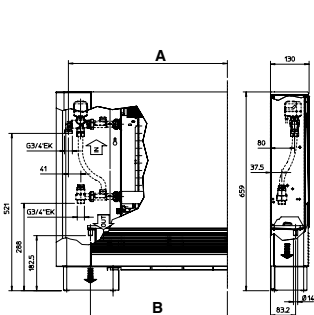
SLI - RSI 2 tubi



senza valvole



con valvola a due vie



con valvola a tre vie

TUBAZIONI PER IL COLLEGAMENTO

La posizione degli attacchi idraulici può essere invertita da sinistra a destra in fase di installazione.

La scelta ed il dimensionamento delle linee idrauliche

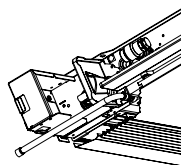
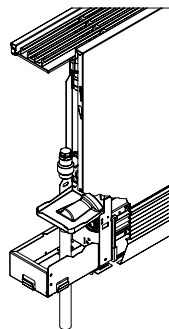
è demandato per competenza al progettista, che dovrà operare secondo le regole della buona tecnica e della Legislazione vigente.

		200	400	600	800	1000
DISTANZE						
Portata acqua	L/h	215	390	525	700	890
Ø Acciaio	"	1/2	1/2	1/2	3/4	3/4
Ø Rame	mm	14	16	18	18	22
Ø Multistrato	mm	16	20	20	20	26

SCARICO CONDENZA

La rete di scarico della condensa deve essere opportunamente dimensionata (diametro interno tubo minimo 16 mm) e la tubazione posizionata in modo da mantenere sempre lungo il percorso una determinata pendenza, mai inferiore all'1%. Nell'installazione verticale

il tubo di scarico si collega direttamente alla vaschetta di scarico, posizionata in basso sulla spalla laterale, sotto gli attacchi idraulici. Nell'installazione orizzontale il tubo di scarico viene allacciato a quello già presente sulla macchina.



COMANDI

CONTROLLI ELETTRONICI SMARTOUCH PER VENTILCONVETTORI

Una gamma completa di controlli elettronici per tutti i terminali. Le loro caratteristiche sono state studiate per adattarsi perfettamente alle prestazioni degli apparecchi. I

comandi si dividono tra i modelli di tipo modulante PI e quelli a tre o quattro velocità di ventilazione di tipo più tradizionale.

COMANDI BORDO MACCHINA

Consigliati per installazioni a vista verticali.

2 tubi	ECA644II		Logica PI Interfaccia Smartouch Velocità modulante
4 tubi	ECA647II		
2 tubi	E4T643II		Interfaccia Smartouch a 4 velocità fisse
4 tubi			

COMANDI REMOTI

Consigliati per installazioni a vista a soffitto o ad incasso.

ESD645II 2 tubi	ESD648II 4 tubi	ECA649II		Logica PI Interfaccia touch Velocità modulante Comanda fino a 30 unità
		BM1151II 2 tubi		Elettromeccanico Interfaccia analogica Installazione a parete
		BM0152II 2 tubi		
		B4V642II 2 tubi		Elettromeccanico Interfaccia digitale Installazione ad incasso
		Termostati di commercio 4 tubi		
		B10642II		Ingresso analogico 0-10 V

CONTROLLI DI RETE

Consigliati per controllo da supervisor e domotica

Scheda elettronica per il controllo di rete dei ventilconvettori
Web server ethernet Raspberry cod. ESW544
Abbinabile a comandi con logica PI

ECA644II

ESD660II

Bridge modbus ASCII/RTU
abbinabile ai soli ECA644II e ECA647II

Controlli elettronici con regolazione PI

ECA644 / ESD645 / ECA647 / ESD648 / ECA649

I pannelli di controllo con logica PI, rappresentano un sistema elettronico avanzato per la gestione delle funzioni di un moderno terminale per il riscaldamento e la climatizzazione. Mediante una serie di algoritmi funzionali appositamente sviluppati, il funzionamento della macchina viene adattato in base alle necessità, garantendo il massimo confort. La porta seriale permette l'integrazione con innovativi sistemi di controllo, soddisfacendo l'utente più esigente o con particolari esigenze professionali.

I controlli che prevedono l'installazione del comando remoto a parete, sono dotati di una porta seriale RS485 attraverso la quale viene gestita la comunicazione broadcast tra il controllo remoto a muro e i comandi elettronico per remotizzazione. Il protocollo di comunicazione seriale è il "Modicon Modbus" in modo ASCII.

Attraverso questa porta seriale è possibile realizzare un network con un numero massimo di 31 periferiche opportunamente programmate e munite d'opzione RS485, collegate ad un unico dispositivo master.

Per soddisfare le esigenze di Building automation è stata appositamente studiata una scheda, fornita come accessorio, che consente di collegare il terminale ad una normale rete LAN cablata o wireless.

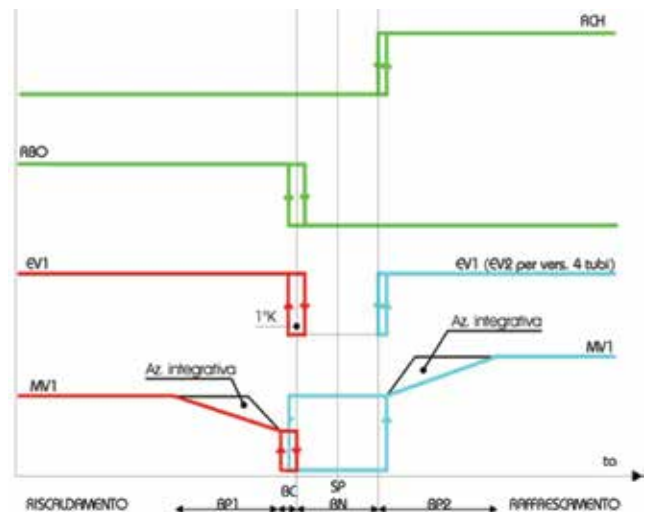
Le principali funzioni svolte da questo speciale controllo sono:

- Supervisione e comando in rete locale o da remoto
- Programmazione settimanale, estiva e invernale con tre intervalli di temperatura
- La programmazione tramite intervalli consente di lasciare un margine di correzione senza bisogno di accedere da PC
- Funzionamento manuale che consente di utilizzare liberamente l'apparecchio
- È possibile bloccare completamente il controllo bordo macchina per inibire l'utilizzo scorretto in zone accessibili al pubblico

Non utilizza sistemi Bus proprietari ma un'interfaccia di rete come quella dei PC. La regolazione della velocità di ventilazione è di tipo modulante secondo logiche PI (algoritmi basati su funzioni matematiche proporzionali, derivate ed integrative dell'andamento della temperatura) e non a gradini fissi come nella maggior parte dei tradizionali ventilconvettori. Questo criterio avanzato di controllo della temperatura permette una grande precisione e stabilità nel mantenimento della medesima. Mediante una interfaccia seriale da collegare ad un PC o tramite chiavi di programmazione è possibile impostare o modificare molti parametri di funzionamento per adattare perfettamente il controllo alla tipologia di impianto.

Tutti questi controlli dispongono, in oltre, di:

- Regolazione a velocità modulante del motore con retroazione mediante cella di Hall per la regolazione automatica e il mantenimento preciso dei range di velocità di ventilazione programmati.
- Sonda di temperatura acqua impianto per l'esclusione della ventilazione nel caso di temperature della stessa acqua troppo basse per il riscaldamento o troppo alte per la climatizzazione.



- | | | | |
|-----|-----------------------------------|-----|------------------------------------|
| MV1 | motovelventilatore | BP2 | banda proporzionale raffreddamento |
| EV1 | elettrovalvola acqua calda | SP | setpoint |
| EV2 | elettrovalvola acqua fredda | BN | Banda Neutra |
| RBO | Comando boiler | BC | Banda Convenzionale |
| RCH | Comando chiller | ta | temperatura ambiente |
| BP1 | banda proporzionale riscaldamento | | |
- Isteresi di commutazione EV1/EV2 in refr. = +0,5°K
Isteresi EV1 in risc. = 1°K (±0,5)

- Uscite per il comando delle valvole sia nelle versioni 2 che 4 tubi. Le versioni a 2 tubi dispongono di una uscita a 230V per il pilotaggio dell'elettrovalvola estiva ed invernale e di un'eventuale uscita per i servomotori del pannello d'aspirazione mobile delle versioni full-flat mentre le versioni a 4 tubi dispongono di due uscite indipendenti a 230V per il pilotaggio di una elettrovalvola estiva ed una invernale.
- Contatti puliti indipendenti, per il comando di un refrigeratore e di una caldaia in funzione della richiesta ambiente
- Ingresso presenza programmabile per lo spegnimento in stand by (per esempio contatto finestra o bedge di presenza camera d'albergo) o per la funzione di "saving" con la variazione della temperatura impostata nel caso non vi siano persone presenti nel locale.
- Connessione seriale per la modifica dei parametri di funzionamento sia tramite PC che mediante chiave di programmazione.

Le funzioni principali selezionabili dall'utente

- Impostazione della temperatura desiderata
- Funzione AUTO che determina la regolazione automatica della velocità di ventilazione in funzione della differenza tra temperatura ambiente e temperatura impostata.
- Funzione SILENZIOSO che svolge un programma simile a quello sopra indicato ma con una riduzione della velocità massima per rendere la macchina straordinariamente silenziosa.
- Funzione NOTTURNO che svolge un programma simile alla funzione silenzioso riducendo ulteriormente la rumorosità e modificando il set di temperatura per meglio adattarlo alle ore notturne.
- Funzione MAX che consente un rapido raggiungimento delle condizioni di temperatura desiderata quando si occupano ambienti molto freddi in Inverno o molto caldi in estate

Controlli elettronici con regolazione a velocità fissa

E4T643

Comando a bordo macchina con regolazione di velocità, ON/OFF, selettore estate/inverno e termostato ambiente regolabile da 5 a 40°C a pulsanti, e funzione minima temperatura invernale. Il comando è adatto per l'installazione a bordo macchina in tutte le versioni fuorché quelle ad incasso. Dispone di una uscita a 230V per il controllo di un'elettrovalvola.

Dopo un periodo di 20 secondi dall'ultima azione la luminosità del pannello viene appositamente ridotta per aumentare il confort nelle ore notturne e sul display viene visualizzata la temperatura ambiente.

Alla pressione di un qualsiasi tasto viene ripristinata la massima luminosità.

Attraverso la pressione prolungata (> 5 sec) dei 2 tasti incremento e decremento temperature si effettuerà il blocco tastiera. Alla pressione di qualsiasi tasto verrà visualizzato BL a display.

Gestione ventilatore

La regolazione delle quattro velocità di rotazione (450 (solo raffrescamento), 680, 1100, 1400 rpm) avviene attraverso il feed-back del sensore presente nell'avvolgimento del motore. La selezione della velocità è effettuata tramite l'apposito pulsante che serve anche da on/off, ed è visualizzata tramite l'accensione univoca di uno dei quattro led (da sinistra verso destra: supersilent minimo, medio e massimo).

La funzione supersilent garantisce la sola deumidificazione estiva con un numero di giri molto basso del ventilatore ed il solo riscaldamento radiante invernale con ventilatore spento. Se la macchina lavora con la sonda della temperatura dell'acqua e la temperatura non è idonea al funzionamento attivo (max 20°C in raffreddamento e min 30°C per il riscaldamento con isteresi di 1°C) la ventilazione viene arrestata e l'anomalia è segnalata dal lampeggio del corrispondente LED della funzione selezionata (blu raffresc.o rosso riscald.).

Al raggiungimento della temperatura di set point, sia in riscaldamento che in raffreddamento, il led del ventilatore si spegne, la funzione di mantenimento della velocità minima anche al di sotto del set point in raffreddamento non è segnalata da nessuno dei led.

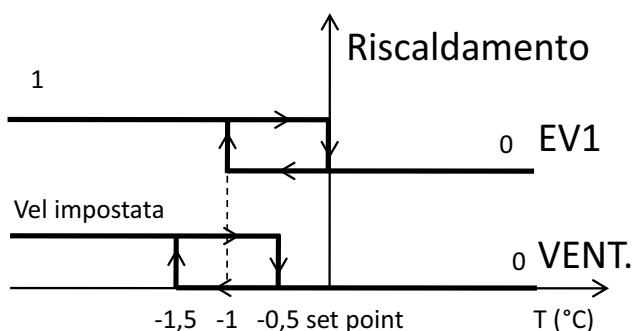
Mentre i led sono spenti è comunque possibile visualizzare ed eventualmente modificare la velocità di ventilazione della successiva fase attiva tramite il tasto.

Uscita valvola di intercettazione acqua impianto

Le caratteristiche dell'uscita EV1 che controlla la valvola sono 240V a.c. con una portata di 1A. La regolazione non è modulante ma di tipo on/off.

Programma di riscaldamento

Attraverso la pressione prolungata (> 2 secondi) del tasto estate/inverno si accede all'algoritmo di riscaldamento (segnalato



dal led rosso acceso). Se la temperatura dell'aria è al di sotto del set point e la temperatura dell'acqua è idonea al funzionamento il motore si avvia alla velocità selezionata (tranne che per la funzione supersilent in cui il ventilatore sempre rimane spento) e l'uscita EV1 viene attivata indipendentemente dalla temperatura dell'acqua.

La valvola e il ventilatore in riscaldamento hanno cicli di isteresi differenziati:

La valvola si chiude alla temperatura di set point e si riapre con un'isteresi di 1°C.

Il ventilatore si spegne 0,5°C prima della temperatura di set point e ha un'isteresi di 1°C.

Programma di raffreddamento

Attraverso la pressione prolungata (> 2 secondi) del tasto estate/inverno si accede all'algoritmo di raffreddamento (segnalato dal led blu acceso). Per valori di temperatura al di sopra del set point la valvola di intercettazione e il ventilatore (se la temperatura dell'acqua è idonea al funzionamento) sono attivi. Al raggiungimento del set point di temperatura si disaccende la valvola EV1 ed il ventilatore viene commutato alla velocità supersilent (il ventilatore in modalità raffreddamento non deve quindi mai essere arrestato).

L'isteresi di riaccensione della valvola e di ritorno alla velocità selezionata del ventilatore sarà di 1°C.

Durante il funzionamento al di sopra del set point possono essere selezionate a piacere le tre velocità di ventilazione.

Gestione della sonda dell'acqua

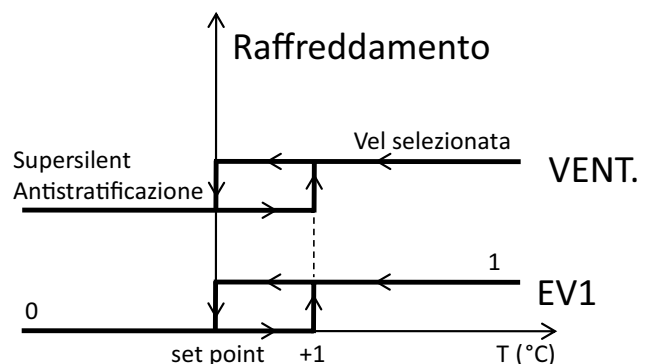
Sulla scheda è presente un connettore rapido per la connessione della sonda NTC 2 KΩ a 25°C, presente sull'apparecchio posizionata nell'apposito pozzetto della batteria, per mezzo di cui viene eseguita la funzione di fermo ventilatore per acqua non idonea (con lampeggio del solo led della velocità selezionata).

L'algoritmo della scheda prevede anche il funzionamento privo di sonda: se la scheda rileva la sonda l'avvio avviene in condizioni normali, se non la rileva l'assenza della sonda viene segnalata con il lampeggio contemporaneo dei led rosso e blu, e il blocco del funzionamento. Per confermare il funzionamento privo di sonda, va tenuto premuto il pulsante estate/inverno per 5 secondi. Questa condizione è memorizzata dalla scheda per tutti i successivi avvii.

In ogni caso nel momento in cui la sonda viene collegata si ripristina il normale funzionamento con soglie di temperatura.

In caso di rottura, scollegamento o rilevamento di valori anomali la macchina si blocca, e viene segnalato.

Anche in questo caso è possibile ripristinare il funzionamento del ventilatore bypassando il controllo premendo per 5 secondi il pulsante estate/inverno.

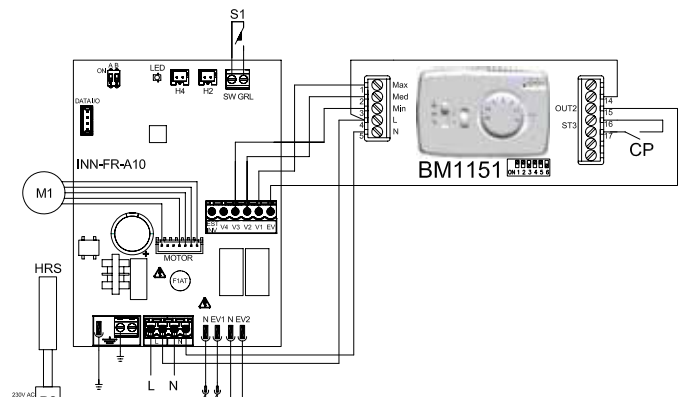


Controlli elettromeccanici

BM1151

Il comando a parete BM1151II è un termostato di tipo elettronico con selettore ON/OFF, selettore a tre velocità e selettore estate/inverno. Il comando deve essere accoppiato con il controllo per regolazione remota B4V642. Dispone di una uscita in tensione per l'alimentazione di un'elettrovalvola e di un ingresso sensore presenza (se chiuso, il ventilconvettore viene posto in stand-by).

L-N	Alimentazione elettrica 230 V - 50 Hz
CP	ingresso sensore presenza (se chiuso, il ventilconvettore viene posto in stand-by.)
COM	Neutro comune per gli ingressi
EV	Ingresso consenso
V1	Velocità massima ventilatore (1.400 rpm)
V2	Velocità media ventilatore (1.100 rpm)
V3	Velocità minima ventilatore (680 rpm)
V4	Velocità supersilent (450 rpm)
Y1	Elettrovalvola acqua (uscita in tensione a 230 V / 50 Hz 1A)
RS	Cablaggio versione RS
M1	Motore ventilatore DC Inverter
S1	Microinterruttore per sicurezza griglia

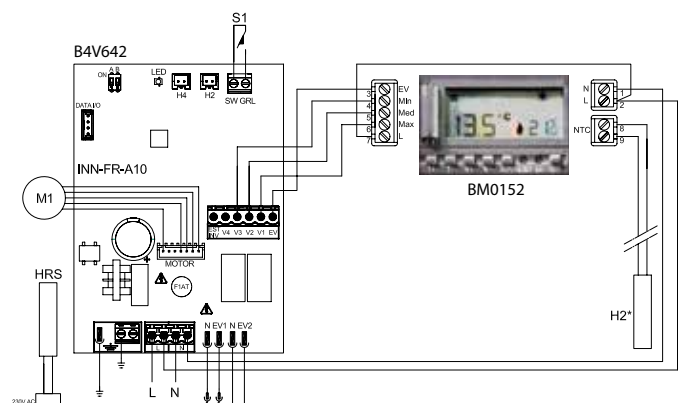


BM0152

Il kit comando ad incasso BM0152 permette di regolare tutte le funzioni del ventilconvettore. E' dotato di un'uscita in tensione per l'alimentazione di un'elettrovalvola. Attraverso la sonda incorporata effettua la regolazione di temperatura ambiente agendo sulle tre velocità del ventilconvettore. Se collegato alla sonda di temperatura dell'acqua posizionata nel pozzetto posto sulla batteria dell'apparecchio gestisce la funzioni di minima in riscaldamento (30°C) e massima in raffreddamento (20°C). Va montato in accoppiamento al controllo per regolazione remota B4V642.

L-N	Alimentazione elettrica 230 V - 50 Hz
COM	Neutro comune per gli ingressi
EV	Ingresso consenso
V1	Velocità massima ventilatore (1.400 rpm)
V2	Velocità media ventilatore (1.100 rpm)
V3	Velocità minima ventilatore (680 rpm)
V4	Velocità supersilent (450 rpm)
Y1	elettrovalvola acqua (uscita in tensione a 230 V / 50Hz 1 A)
RS	Cablaggio versione RS
M1	motore ventilatore DC Inverter
S1	Microinterruttore per sicurezza griglia
H2*	Sonda temperatura acqua (10 kΩ)

* Posizionata nella batteria a bordo macchina



B4V642 CON TERMOSTATI A 3 VELOCITÀ

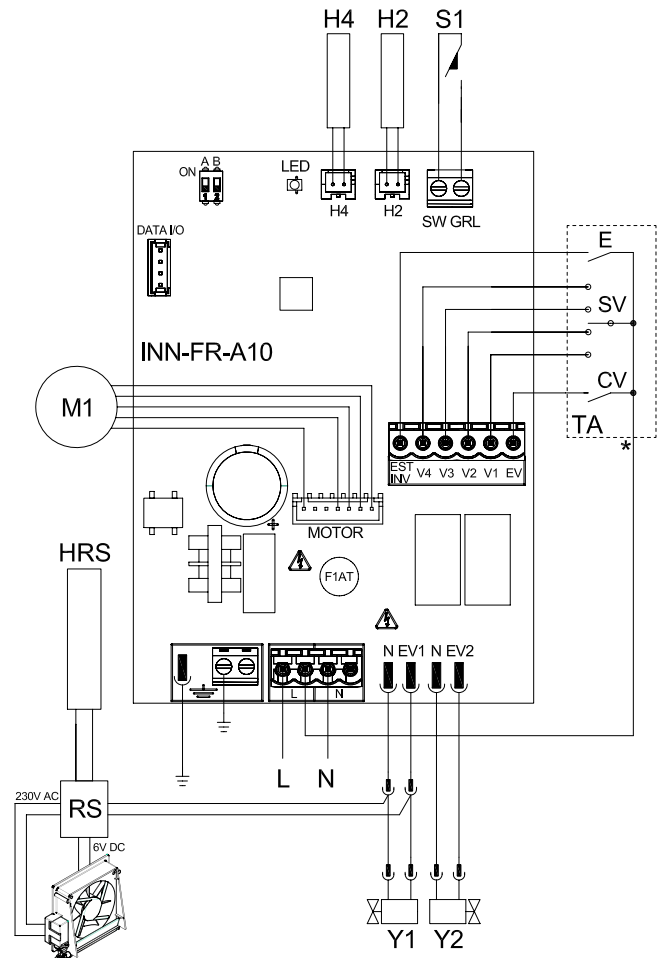
La scheda driver B4V642, montata a bordo macchina consente di gestire il motore con velocità fisse; può essere abbinato ai comandi a muro con termostato elettromeccanico del costruttore e a tutti i comandi a 3 velocità presenti in commercio.

La scheda è inoltre adatta per l'abbinamento con moduli fancoil in ambito della gestione domotica.

Dispone di una uscita a 230V per il pilotaggio dell'elettrovalvola estiva ed invernale.

- L-N alimentazione elettrica 230 V-50 Hz
- EV ingresso consenso elettrovalvola
- V1 velocità massima ventilatore
- V2 velocità media ventilatore
- V3 velocità minima ventilatore
- V4 velocità supersilent
- EST/INV ingresso selezione riscaldamento, raffreddamento (vedi paragrafo Gestione sonda acqua)
- Y1 elettrovalvola acqua calda (uscita in tensione a 230V/ 50Hz 1A)
- RS Cablaggio versione RS
- M1 motore ventilatore DC Inverter
- S1 microinterruttore per sicurezza griglia
- SV commutatore di velocità termostato
- CV comune selezione velocità termostato
- H2* sonda temperatura acqua (10 kΩ)
- TA termostato ambiente a 3 velocità (da acquistare, installare e collegare a cura dell'installatore)
- E eventuale selezione riscaldamento/ raffreddamento termostato. Vedi paragrafo Gestione sonda acqua.

* posizionata nella batteria a bordo macchina. Vedi paragrafo Gestione sonda acqua

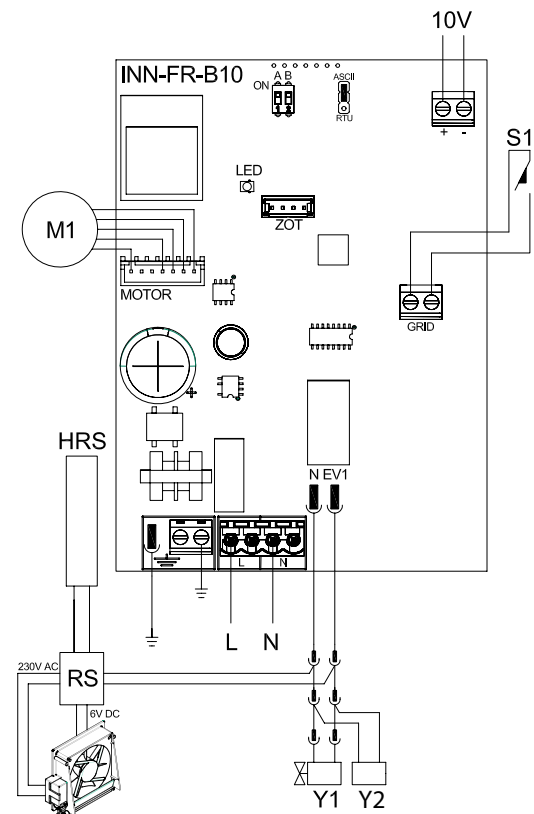


B10642 CON TERMOSTATI 0÷10 V

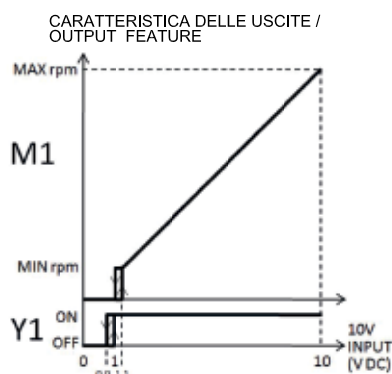
La scheda driver B10642, montata a bordo macchina consente di gestire il motore con velocità modulante effettuata attraverso ingresso analogico 0-10 V.

Dispone di una uscita a 230V per il pilotaggio dell'elettrovalvola estiva ed invernale.

- L-N alimentazione elettrica 230 V - 50 Hz
- 10V ingresso pilotaggio ventilatore 0÷10 V DC
- Y1 elettrovalvola acqua calda (uscita in tensione a 230 V / 50 Hz 1 A)
- RS Cablaggio versione RS
- M1 motore ventilatore DC Inverter
- S1 microinterruttore per sicurezza griglia

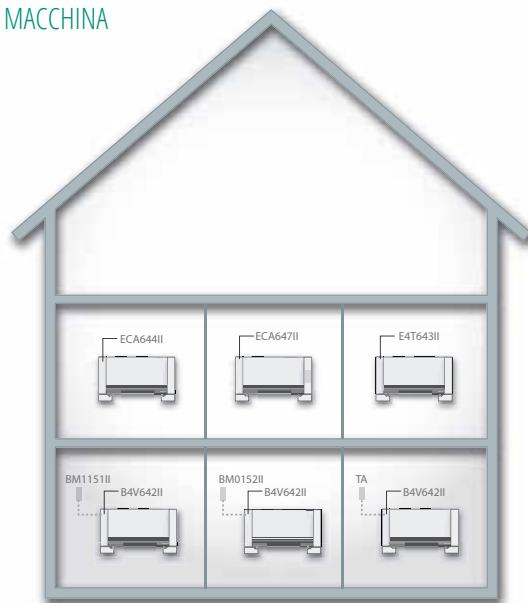


CARATTERISTICA DELLE USCITE



ESEMPI APPLICATIVI COMANDI

CONFIGURAZIONI STAND ALONE A BORDO MACCHINA



Controlli

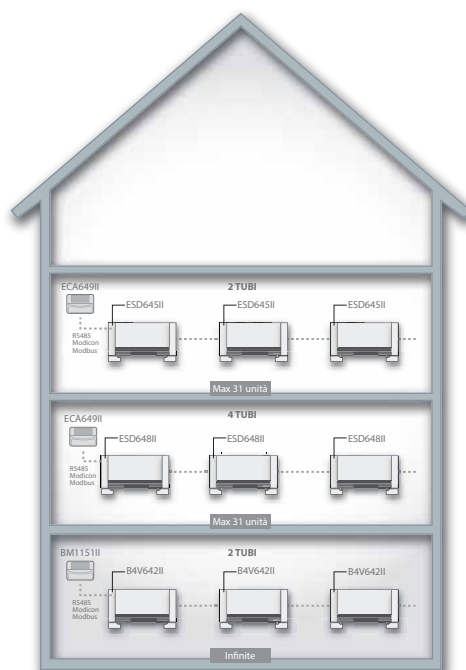
- ECA644II Pannello di controllo elettronico PI con comandi a bordo macchina (per versioni 2 tubi)
- ECA647II Pannello di controllo elettronico PI con comandi a bordo macchina (per versioni 4 tubi)
- E4T643II Controllo elettronico a 4 velocità con comandi a bordo macchina
- B4V642II Autotrasformatore a 4 velocità per connessione a termostati di tipo tradizionale
- BM1151II Comando a parete con termostato, selettore estate/inverno e selettore di velocità
- BM0152II Comando ad incasso con termostato, selettore estate/inverno e selettore velocità
- TA Comando tradizionale a cura installatore

Accessorio

- BB0646II Cavo di collegamento motore per unità con attacchi idraulici a DX

Nel caso si renda necessario invertire la posizione degli attacchi idraulici della batteria dal lato sinistro a quello destro dell'apparecchio la scatola dei collegamenti elettrici viene anch'essa invertita ma essendo il motore del ventilatore ed il microinterruttore sicurezza griglia vincolati nella posizione originale si rende necessario utilizzare l'apposito kit BB0646 disponibile come accessorio.

CONFIGURAZIONI MACCHINE IN PARALLELO CON COMANDI REMOTI

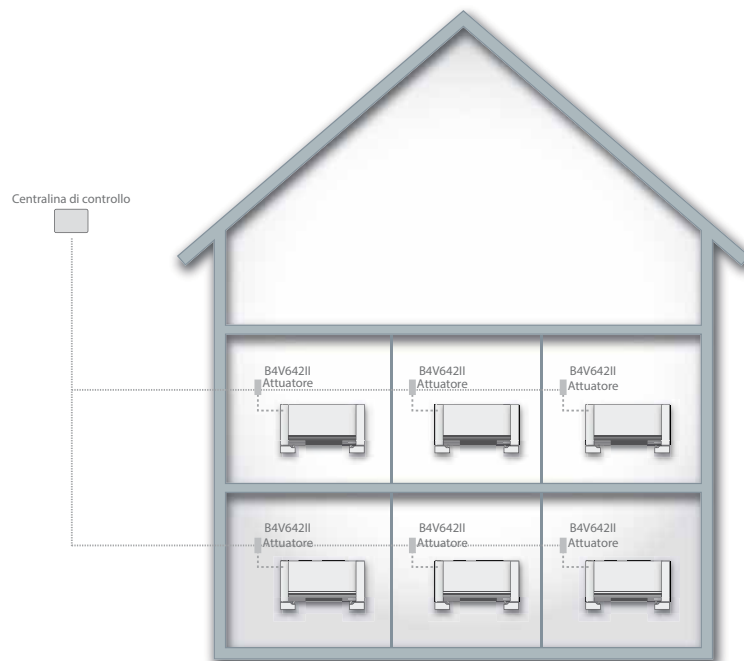


Controlli

- ECA649II Pannello comandi a muro elettronico TOUCH LCD con sonda ambiente
- ESD645II Controllo elettronico PI per collegamento a comando da parete (per versioni 2 tubi)
- ESD648II Controllo elettronico PI per collegamento a comando da parete (per versioni 4 tubi)

Sono disponibili in commercio dei controllori per la gestione domotica che possono essere facilmente interfacciati alla scheda driver B4V642II

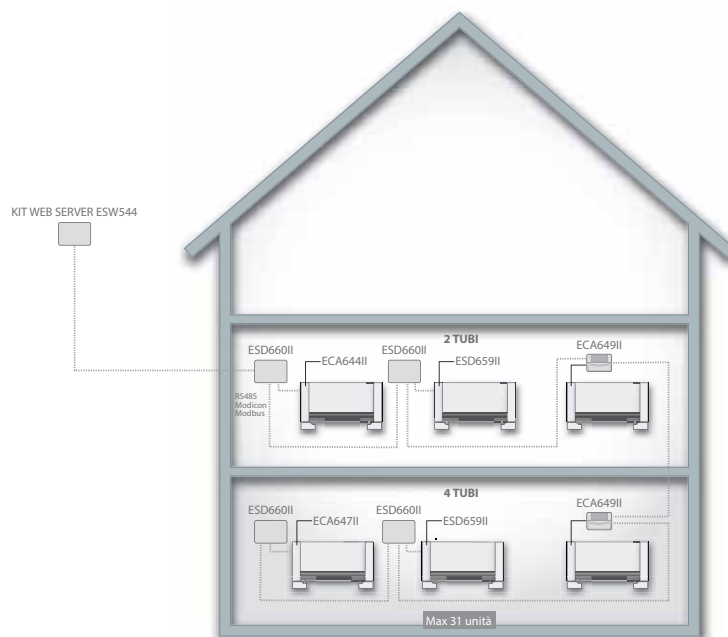
DOMOTICA CONSUMER



Controlli

B4V642II e B10642II: Driver per motori DC Inverter per connessione a termostati 3 velocità standard o con connessione analogica 0-10 V

DOMOTICA PROFESSIONAL



Controlli

ECA649II Pannello comandi a muro elettronico SMART TOUCH con sonda ambiente
 ECA644II Pannello di controllo elettronico PI con comandi a bordo macchina (per versioni 2 tubi)
 ECA647II Pannello di controllo elettronico PI con comandi a bordo macchina (per versioni 4 tubi)
 ESD660II Bridge Modbus ASCII/RTU
 ESD659II Pannello di controllo elettronico PI senza comando
 ESW544II Kit web server per controllo remoto via rete locale e/o via web

* Modulo per trasmissione WI-FI non fornito

Attraverso il kit web server ESW544 e le schedine bridge modbus ASCII/RTU ESD660 è possibile interfacciare in rete seriale RS485 comandi a bordo macchina con logica PI ECA644II e ECA647II con un supervisore.

E' possibile anche collegare in rete i pannelli di comando a parete ECA649, ottenendo quindi la totale flessibilità di comando, con l'opportunità di controllare i fancoils singolarmente o a zone.

In questa configurazione i comandi ECA644II e ECA647II possono essere installati anche sulle versioni ad incasso.

Al par. successivo viene fornita una descrizione più approfondita del sistema.

SCHEDA WEB SERVER PER CONTROLLO DI RETE PER COMANDI CON LOGICA PI - ESW544II

La scheda Web server, creata su hardware Raspberry, consente di collegare il terminali dotati dei controllo elettronici con logica PI a una normale rete LAN cablata o wireless (con chiavetta Wifi USB da acquistare a parte).

Principali funzioni

- Supervisione e comando in rete locale o da remoto
- Programmazione settimanale, estiva e invernale con tre intervalli di temperatura di ogni terminale o zona
- La programmazione tramite intervalli consente di lasciare un margine di correzione senza bisogno di accedere da PC
- Funzionamento manuale che consente di utilizzare liberamente il terminale
- È possibile bloccare completamente il controllo bordo macchina per inibire l'utilizzo scorretto in zone accessibili al pubblico
- Non utilizza sistemi Bus proprietari ma un'interfaccia di rete come quella dei PC

Strumenti di comando e supervisione

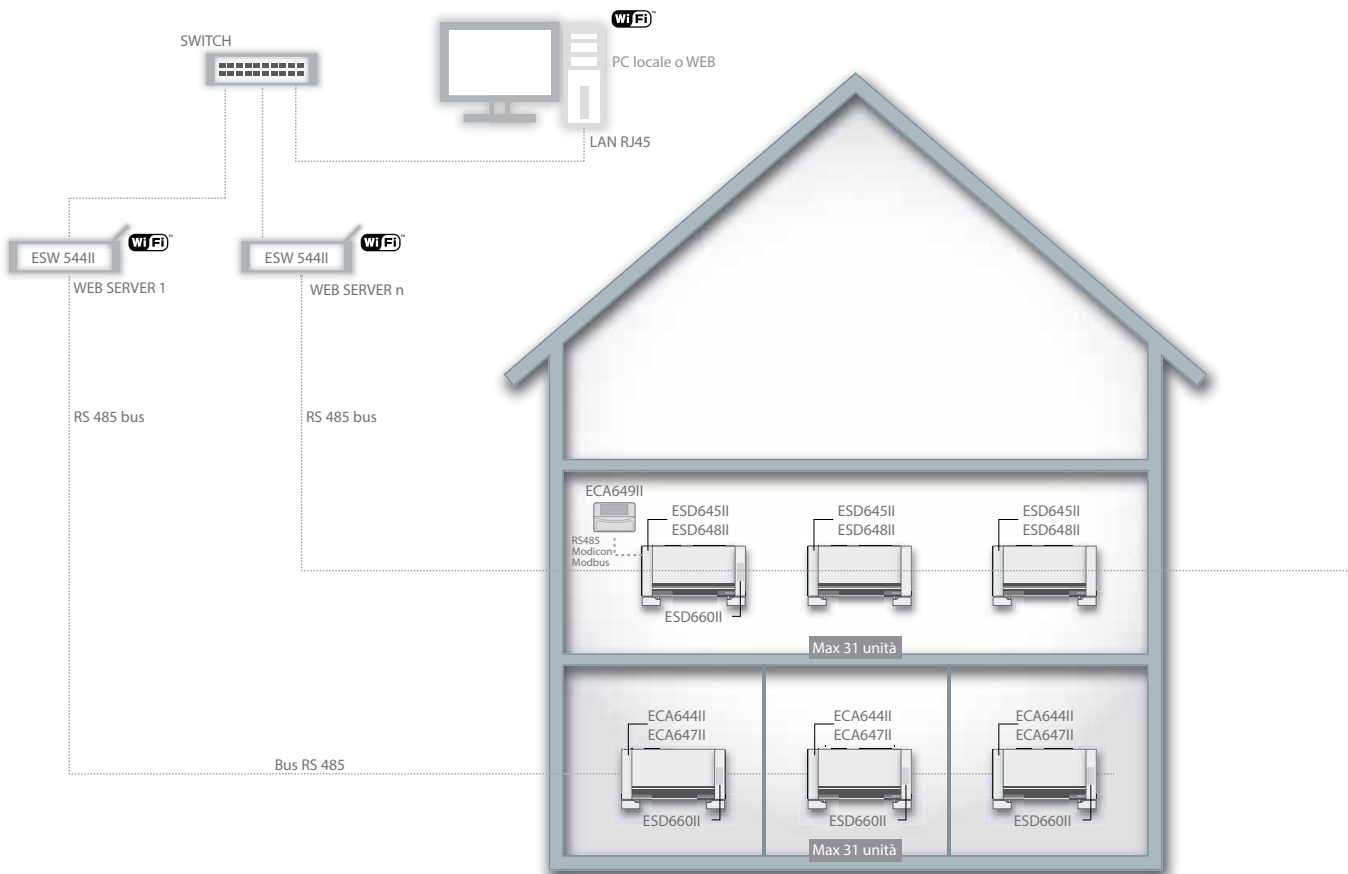
- Doppia interfaccia web integrata una per PC e una ottimizzata per palmari e smartphones

Risparmio energetico

- Collegando l'ingresso digitale "Finestra aperta" il terminale si spegne automaticamente quando si apre la finestra per cambiare aria o per le pulizie e si riaccende quando la finestra viene richiusa.
- Per gli hotel e gli uffici inoltre l'ingresso digitale "Presenza" collegato a un interruttore universale per tessere oppure a chiavetta, consente di spegnere automaticamente il terminale quando il cliente non è in camera o il dipendente non è in ufficio.

Invio consenso alla caldaia o al chiller

- Tramite contatto, per la massima compatibilità con dispositivi di terze parti
- Via rete ethernet cablata o wireless, ai chiller con web server



Controlli

- ECA649II Pannello comandi a muro elettronico TOUCH LCD con sonda ambiente
- ESD645II Controllo elettronico PI per collegamento a comando da parete (per versioni 2 tubi)
- ESD648II Controllo elettronico PI per collegamento a comando da parete (per versioni 4 tubi)
- ECA644II Pannello di controllo elettronico PI con comandi a bordo macchina (per versioni 2 tubi)
- ECA647II Pannello di controllo elettronico PI con comandi a bordo macchina (per versioni 4 tubi)
- ESW544II Web server Raspberry per controllo e programmazione remota dei ventilconvettori (da rete locale e via Web)

ACCESSORI IDRAULICI E RACCORDI

La gamma di gruppi valvole e di raccordi sviluppati dall'azienda ricopre tutte le principali applicazioni. E' comunque sempre possibile lo sviluppo di speciali combinazioni dei nostri gruppi valvole e raccordi per particolari esigenze impiantistiche.

I terminali fancoil e tutti gli accessori idraulici sono dotati di raccordi 3/4" Eurokonus, , hanno la particolarità di garantire la tenuta senza l'aggiunta di ulteriori elementi (canapa, guarnizioni, teflon, sigillanti liquidi, ecc.) grazie ad una guarnizione o-ring che si inserisce nell'apposita sede conica.

Le valvole di circuito

Le valvole di circuito sono caratterizzate da un'ottima affidabilità nel tempo garantita dai migliori materiali e da valori di perdita di carico molto bassa. Il valore di KV pari a 3,6 è molto elevato per una valvola dedicata a terminali per la climatizzazione.

Grazie ad una apprezzabile corsa del meccanismo di chiusura viene garantita una efficace regolazione in portata anche con termoattuatori modulanti. I detentori in dotazione ai kit idraulici hanno una doppia regolazione micrometrica con memoria di posizione nel caso di chiusura momentanea

Sono molto diffusi nell'impiantistica residenziale ed esistono raccordi e adattatori per tutte le tipologie di componenti impiantistici (collettori, valvole, tubi in rame e multistrato).

Nella gamma dei nostri accessori vi sono adattatori piani che permettono di trasformare il raccordo maschio 3/4" Eurokonus in un normalissimo raccordo M 3/4" GAS nel caso di difficoltà di reperimento degli attacchi terminali Eurokonus per le varie tipologie di tubazioni (in rame, in multistrato ecc.)

Questa caratteristica consente un ottimale bilanciamento degli impianti. La valvola di bilanciamento (presente nel kit V30140II) consente di regolare con precisione la quantità di acqua che fluisce tra mandata e ritorno quando le condizioni di temperatura ambiente sono soddisfatte (terminale spento). Per facilitare la coibentazione termica dei corpi valvole, l'azienda ha sviluppato una serie di coppelle isolanti molto facili da applicare ed eventualmente da rimuovere per facilitare le operazioni di manutenzione.

GRAFICO Kv DELLA VALVOLA DI CHIUSURA IN CONDIZIONI DI MASSIMA APERTURA (PRESENTE NEI KIT V20139II, V30140II, I20205II, V40219II)

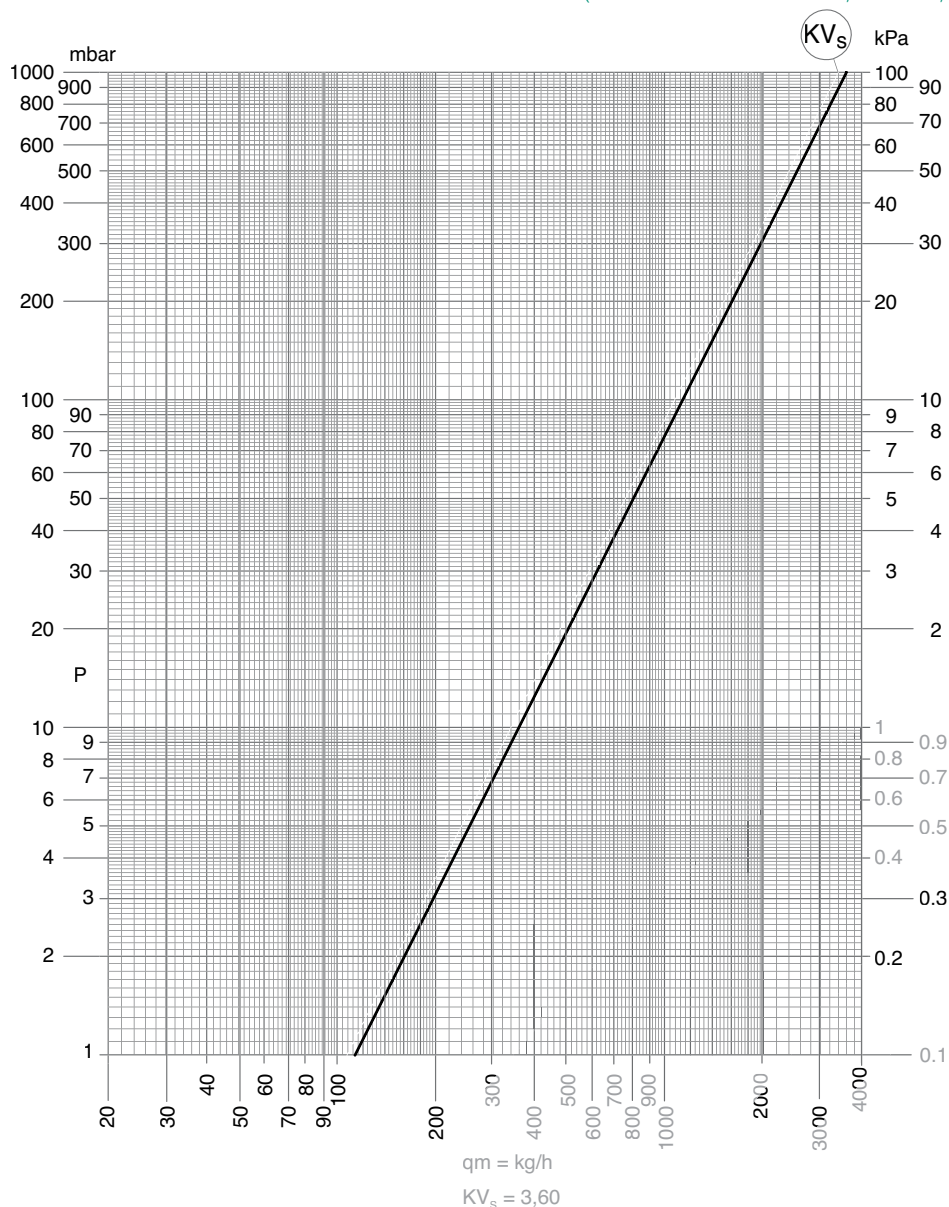
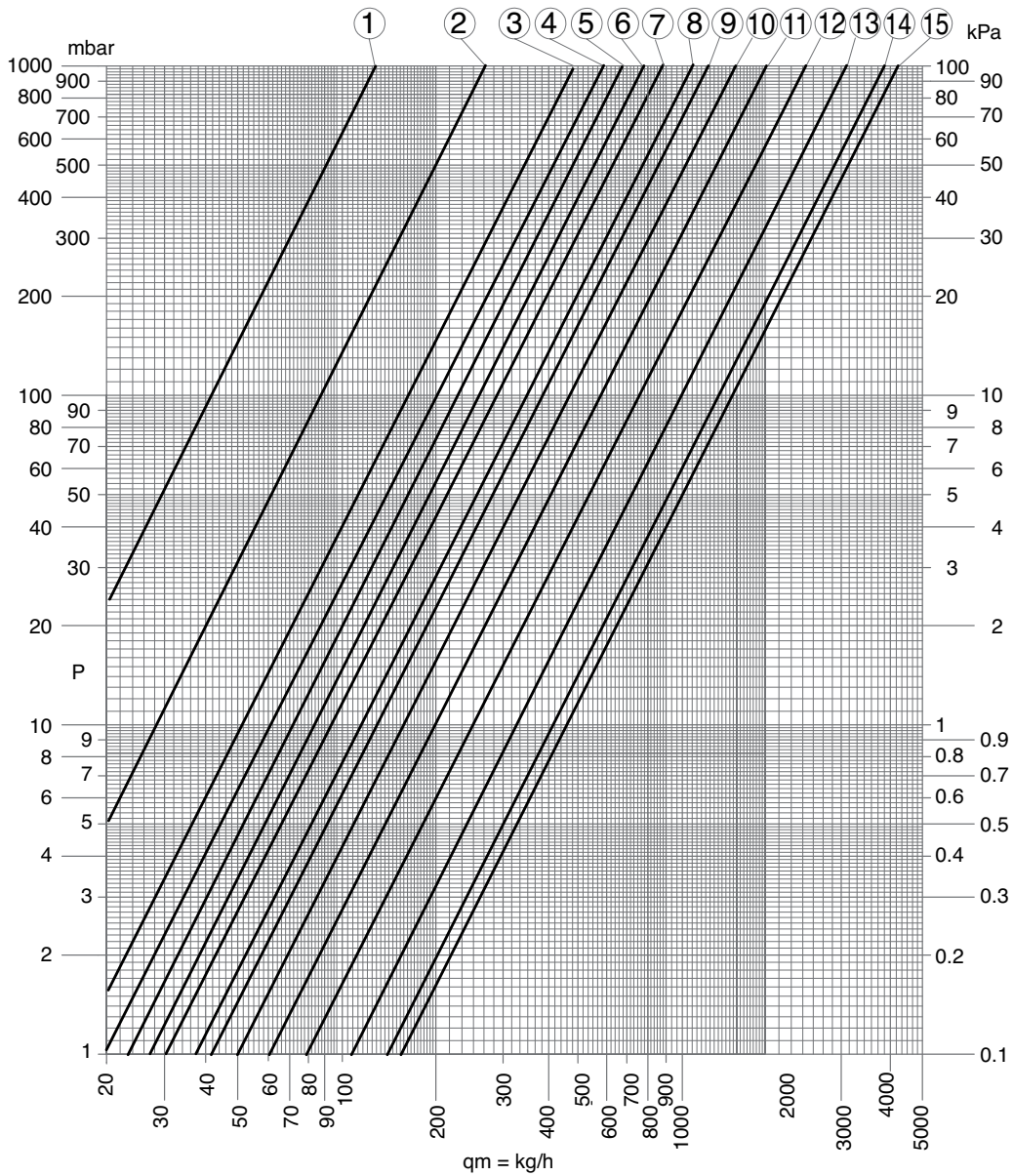
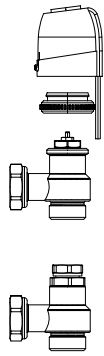


DIAGRAMMA PERDITA DI CARICO DETENTORE IN FUNZIONE DELLA REGOLAZIONE (PRESENTE IN TUTTI I KIT)



	1	2	3	4	5	6	7	8	10	11	12	13	14	15
ADJ	1 ^{3/4}	2	2 ^{1/4}	2 ^{1/2}	2 ^{3/4}	3	3 ^{1/4}	3 ^{1/2}	4	4 ^{1/2}	5	6	8	T.A.
Kv	0,13	0,28	0,49	0,62	0,70	0,82	0,95	1,33	1,57	1,95	2,47	3,34	4,18	4,52

GRUPPO VALVOLA 2 VIE CON MOTORE TERMOMETRICO



Descrizione

Gruppo valvole 2 Vie con motore di azionamento elettrotermico: Il gruppo è composto: dalla valvola di chiusura, dal detentore idraulico, dal motore elettrotermico.

Funzionalità

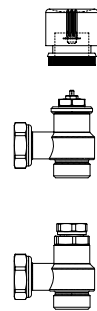
Questo accessorio idraulico è adatto ad applicazioni ove vi è già un bilanciamento delle portate dell'impianto in funzione del numero di terminali attivi (mediante: pompe elettroniche autoregolanti, valvole generali di bilanciamento dei rami d'impianto ecc.). Il kit è completo anche delle coppelle isolanti preformate per il corpo valvola ed il detentore.

Codici

V20139II gruppo valvola 2 vie con motore termoelettrico

AC accessorio configurabile: a richiesta, può essere assemblato direttamente in fabbrica

GRUPPO VALVOLA 2 VIE MANUALE



Descrizione

Gruppo valvole 2 vie con chiusura manuale: Il gruppo è composto: dalla valvola di chiusura, dal detentore idraulico e dal volantino in plastica di chiusura della valvola stessa.

Funzionalità

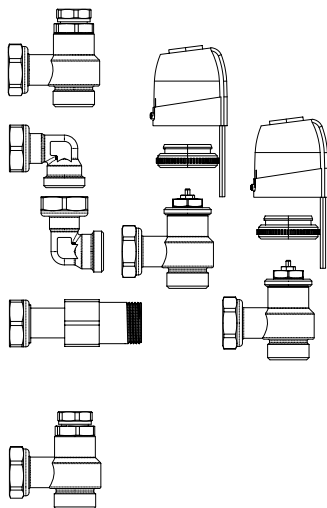
Questo accessorio idraulico è adatto ad applicazioni ove vi è già un bilanciamento delle portate dell'impianto in funzione del numero di terminali attivi (mediante: pompe elettroniche autoregolanti, valvole generali di bilanciamento dei rami d'impianto ecc.) e dove non occorre un controllo automatico della chiusura o apertura del circuito idraulico del terminale.

Codici

I20205II gruppo valvola 2 vie manuale

AC accessorio configurabile: a richiesta, può essere assemblato direttamente in fabbrica

GRUPPO IDRAULICO A DUE VIE PER IMPIANTI A 4 TUBI



Descrizione

Gruppo idraulico a due vie per impianti a 4 tubi con doppio motore elettrotermico: il gruppo è composto da due valvole di chiusura, due detentori e due motori elettrotermici.

Funzionalità

Al suo interno vi sono tutti i raccordi per l'allacciamento a terminali "4 tubi" a doppia batteria (freddo – caldo). Il kit è completo anche delle coppelle isolanti preformate per i corpi valvola ed i detentori.

Codici

V40219II gruppo idraulico a due vie per impianti a 4 tubi

AC accessorio configurabile: a richiesta, può essere assemblato direttamente in fabbrica

GRUPPO IDRAULICO A 3 VIE DEVIATRICE

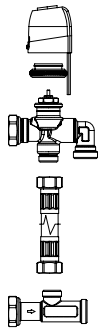
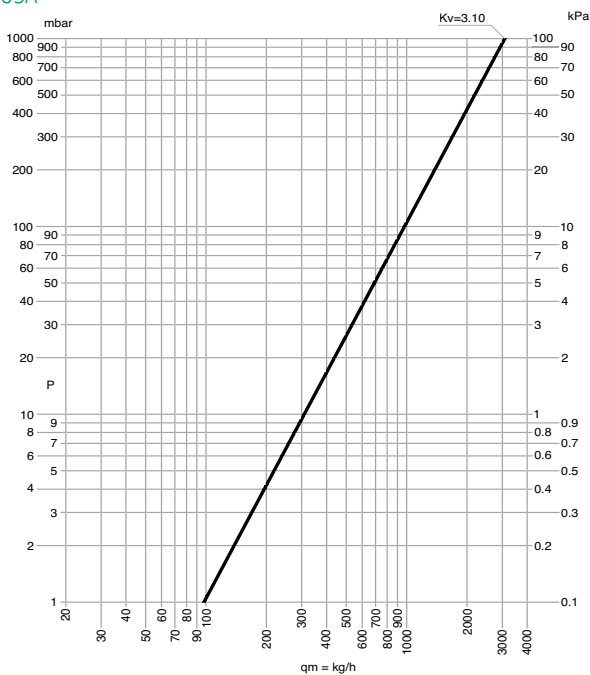
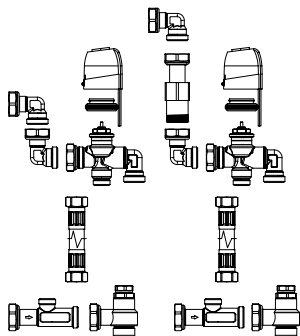


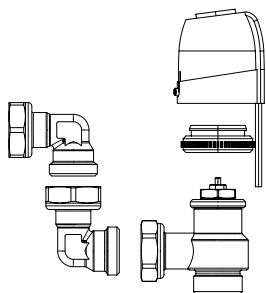
DIAGRAMMA PERDITE DI CARICO VALVOLA DEVIATRICE IN POSIZIONE CHIUSA



GRUPPO IDRAULICO A 3 VIE PER IMPIANTI A 4 TUBI



GRUPPO IDRAULICO 2 VIE PER SLS ED SLSI



Descrizione

Gruppo valvola a 3 Vie di deviazione con motore elettrotermico. Il gruppo è composto da una valvola a 3 vie con by pass di deviazione calibrato, il detentore idraulico, il raccordo di uscita ed un tubo flessibile per il collegamento del by pass.

Funzionalità

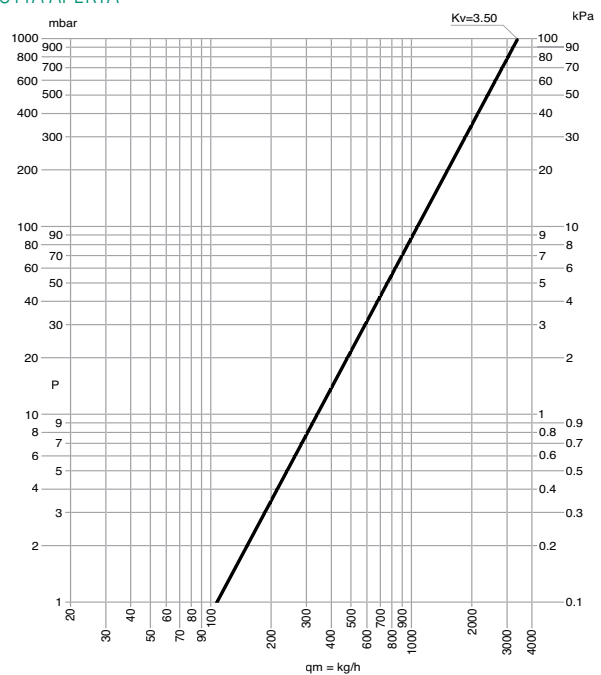
Questo accessorio è consigliato in tutte le situazioni in cui l'impianto non ha necessità di particolari bilanciamenti di ramo ma esige comunque un by pass idraulico dei terminali non attivi. Il kit è completo anche delle coppelle isolanti preformate per il corpo valvola ed il detentore.

Codici

V30361II gruppo idraulico a 3 vie per impianti

AC accessorio configurabile: a richiesta, può essere assemblato direttamente in fabbrica

DIAGRAMMA PERDITE DI CARICO VALVOLA DEVIATRICE IN POSIZIONE TUTTA APERTA



Descrizione

Gruppo idraulico a 3 Vie per impianti a 4 tubi con doppio motore elettrotermico. Il gruppo è composto: da due valvole di deviazione, da due detentori, da due motori elettrotermici, da due flessibili per il collegamento dei by pass e dai vari raccordi di collegamento interno al terminale. Il kit è completo anche delle coppelle isolanti preformate per i corpi valvola ed i detentori.

Codici

V60221II gruppo idraulico a 3 Vie per impianti a 4 tubi

AC accessorio configurabile: a richiesta, può essere assemblato direttamente in fabbrica

Descrizione

Gruppo valvole 2 Vie con motore di azionamento elettrotermico per SLS: Il gruppo è composto: dalla valvola di chiusura, dal detentore idraulico, dal motore elettrotermico e da 2 raccordi a 90°.

Funzionalità

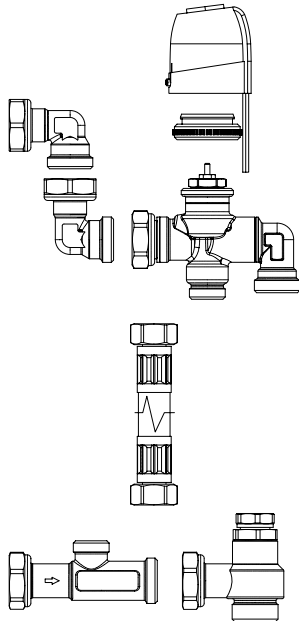
Questo accessorio idraulico è adatto ad applicazioni ove vi è già un bilanciamento delle portate dell'impianto in funzione del numero di terminali attivi (mediante: pompe elettroniche autoregolanti, valvole generali di bilanciamento dei rami d'impianto ecc.). Il kit è completo anche delle coppelle isolanti preformate per il corpo valvola ed il detentore.

Codici

V20661II gruppo valvola 2 vie con motore termoelettrico per SLS

AC accessorio configurabile: a richiesta, può essere assemblato direttamente in fabbrica

GRUPPO IDRAULICO 3 VIE PER SLS ED SLSI



Descrizione

Gruppo valvola a 3 Vie di deviazione con motore elettrotermico per SLS. Il gruppo è composto da una valvola a 3 vie con by pass di deviazione calibrato, il detentore idraulico, il raccordo di uscita ed un tubo flessibile per il collegamento del by pass e da 2 raccordi a 90°

Funzionalità

Questo accessorio è consigliato in tutte le situazioni in cui l'impianto non ha necessità di particolari bilanciamenti di ramo ma esige comunque un by pass idraulico dei terminali non attivi. Il kit è completo anche delle coppelle isolanti preformate per il corpo valvola ed il detentore.

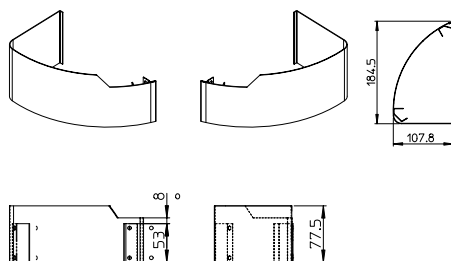
Codici

V30662II gruppo valvola 3 vie con motore termoelettrico per SLS

AC accessorio configurabile: a richiesta, può essere assemblato direttamente in fabbrica

ACCESSORI D'INSTALLAZIONE

PIEDINI ESTETICI PER SL ED RS



Descrizione

Questi accessori consentono la mascheratura estetica delle tubazioni di collegamento idraulico provenienti dal pavimento. Vanno montati su apparecchi che hanno un ancoraggio posteriore a parete. La loro estetica è molto curata pur essendo molto semplice anche la loro rimozione per ragioni di manutenzione o di pulizia.

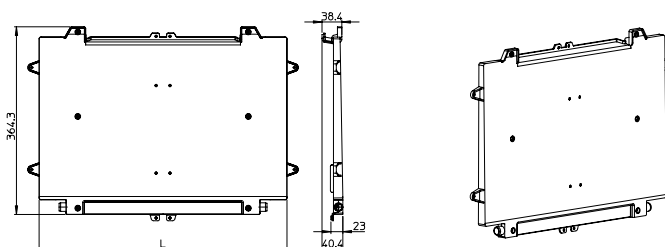
Funzionalità

Questi Piedini non sono da utilizzare per l'ancoraggio a pavimento del terminale per il quale sono stati studiati i piedini per fissaggio a pavimento LA0604II e LB0605II di seguito illustrati.

Codici

LB0157II colore bianco RAL9010
LA0158II colore grigio metallizzato

BACINELLA RACCOLTA CONDENSA PER TERMINALE SL (CON MOBILE) ORIZZONTALE A SOFFITTO



Descrizione

L'accessorio si compone di una bacinella in ABS facilmente assemblabile al terminale nella parte anteriore del medesimo, al di sotto del mantello estetico. Insieme alla bacinella viene fornito il relativo isolante termico ed appositi raccordi per facilitare il posizionamento dello scarico della condensa.

Funzionalità

L'accessorio consente l'installazione orizzontale dei modelli SL raccogliendo la condensa prodotta durante il funzionamento in raffreddamento.

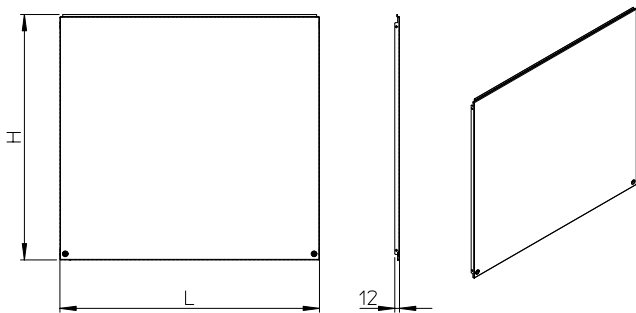
Codici

GB0520II per terminale SL grandezza "200"
GB0521II per terminale SL grandezza "400"
GB0522II per terminale SL grandezza "600"
GB0523II per terminale SL grandezza "800"
GB0524II per terminale SL grandezza "1000"

DIMENSIONI		200	400	600	800	1000
L	mm	481	681	881	1081	1281

AC accessorio configurabile: a richiesta, può essere assemblato direttamente in fabbrica

SCHIENALE ESTETICO PER SL ED RS



		200	400	600	800	1000
DIMENSIONI						
H	mm	573	573	573	573	573
L	mm	670	870	1070	1270	1470

Descrizione

Schienale estetico per applicazioni con la parte posteriore dell'apparecchio in vista. È realizzato in lamiera zincata verniciata dello stesso colore dei terminali con vernici a polveri epossidiche. Ogni schienale è imballato singolarmente.

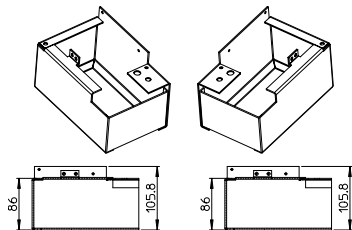
Funzionalità

L'accessorio ha una funzione estetica nelle installazioni dove la parte posteriore dell'apparecchio è visibile, come ad esempio, quando viene posizionato dietro una vetrina o staccato dalla parete.

Codici

LB0171II per terminale modello "200" colore bianco RAL 9010
 LB0173II per terminale modello "400" colore bianco RAL 9010
 LB0175II per terminale modello "600" colore bianco RAL 9010
 LB0177II per terminale modello "800" colore bianco RAL 9010
 LB0179II per terminale modello "1000" colore bianco RAL 9010
 LA0172II per terminale modello "200" colore grigio metallizzato
 LA0174II per terminale modello "400" colore grigio metallizzato
 LA0176II per terminale modello "600" colore grigio metallizzato
 LA0178II per terminale modello "800" colore grigio metallizzato
 LA0180II per terminale modello "1000" colore grigio metallizzato
 LB0181II per terminale modello "200" (versione 4 tubi)
 LB0183II per terminale modello "400" (versione 4 tubi)
 LB0185II per terminale modello "600" (versione 4 tubi)
 LB0187II per terminale modello "800" (versione 4 tubi)
 LB0189II per terminale modello "1000" (versione 4 tubi)
 LA0182II per terminale modello "200" (versione 4 tubi)
 LA0184II per terminale modello "400" (versione 4 tubi)
 LA0186II per terminale modello "600" (versione 4 tubi)
 LA0188II per terminale modello "800" (versione 4 tubi)
 LA0190II per terminale modello "1000" (versione 4 tubi)
 LB0665II per terminale modello "200" (versione SLS) colore bianco RAL 9010
 LB0666II per terminale modello "400" (versione SLS) colore bianco RAL 9010
 LB0667II per terminale modello "600" (versione SLS) colore bianco RAL 9010
 LB0668II per terminale modello "800" (versione SLS) colore bianco RAL 9010
 LB0669II per terminale modello "1000" (versione SLS) colore bianco RAL 9010

PIEDINI ESTETICI PER FISSAGGIO A PAVIMENTO PER SL ED RS



Descrizione

Si tratta di una coppia di piedini da utilizzare per il fissaggio a pavimento del terminale nelle situazioni in cui non vi è la possibilità di un ancoraggio nella parte posteriore.

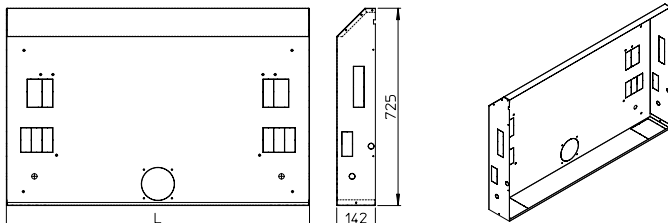
Funzionalità

Consentono il passaggio delle tubazioni idrauliche se provenienti dal pavimento. Sono costruiti in lamiera zincata e verniciati con polveri epossidiche.

Codici

LA0604II colore grigio metallizzato
 LB0605II colore Bianco RAL 9010

CASSAFORMA PER INSTALLAZIONE AD INCASSO MODELLO SLI



		200	400	600	800	1000
DIMENSIONI						
L	mm	715	915	1115	1315	1515

Descrizione

Questo accessorio è costituito da una cassaforma in lamiera zincata predisposta per essere inserita nelle pareti o nei controsoffitti nella quale alloggiare il terminale. Tale dispositivo è dotato della pre-tranciatura necessarie al passaggio delle tubazioni idrauliche e per i cavi elettrici. La struttura si accoppia al pannello di copertura incasso descritto di seguito.

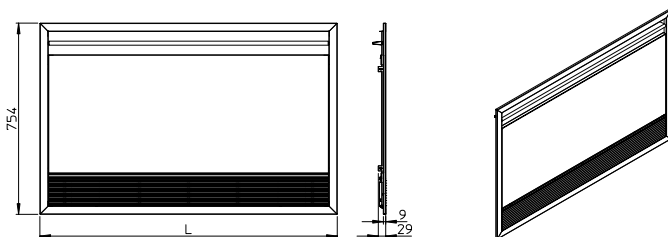
Funzionalità

Mediante questo accessorio diventano particolarmente semplici e di grande precisione esecutiva le applicazioni non in vista dei nostri terminali. La profondità estremamente contenuta (grazie naturalmente alla straordinaria compattezza dei nostri terminali) ne permette la collocazione sia in pareti che in controsoffitti molto sottili.

Codici

L00568II terminale grandezza "200"
 L00569II terminale grandezza "400"
 L00570II terminale grandezza "600"
 L00571II terminale grandezza "800"
 L00572II terminale grandezza "1000"

PANNELLO ESTETICO DI COPERTURA CASSAFORMA VERTICALE / ORIZZONTALE MODELLO SLI



		200	400	600	800	1000
DIMENSIONI						
L	mm	772	972	1172	1372	1572

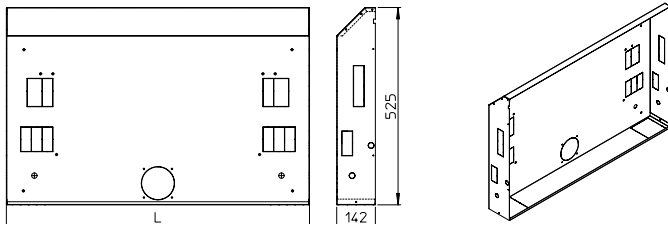
Descrizione

Il pannello è predisposto per il perfetto accoppiamento con la cassaforma ad incasso della medesima grandezza. Esso è composto: da una cornice esterna, da un pannello anteriore, da una griglia removibile per la pulizia dei filtri dell'aria e da un deflettore regolabile (solo installazione verticale) per la deviazione del flusso aria ambiente. La parte centrale del pannello è facilmente asportabile per una rapida e completa manutenzione degli apparecchi. Le finiture estetiche sono di alto livello per una perfetta integrazione negli ambienti. Il colore standard è il bianco RAL 9010 ma su richiesta sono possibili realizzazioni su colori diversi.

Codici

VERTICALE (a parete)
 LC0578II incasso per grandezza "200"
 LC0579II incasso per grandezza "400"
 LC0580II incasso per grandezza "600"
 LC0581II incasso per grandezza "800"
 LC0582II incasso per grandezza "1000"
 ORIZZONTALE (a soffitto)
 LC0618II incasso per grandezza "200"
 LC0619II incasso per grandezza "400"
 LC0620II incasso per grandezza "600"
 LC0621II incasso per grandezza "800"
 LC0622II incasso per grandezza "1000"

CASSAFORMA PER INSTALLAZIONE AD INCASSO MODELLO RIBASSATO SLSI



		200	400	600	800	1000
DIMENSIONI						
L	mm	715	915	1115	1315	1515

Descrizione

Questo accessorio è costituito da una cassaforma in lamiera zincata predisposta per essere inserita nelle pareti o nei controsoffitti nella quale alloggiare il terminale. Tale dispositivo è dotato della pre-tranciature necessarie al passaggio delle tubazioni idrauliche e per i cavi elettrici. La struttura si accoppia al pannello di copertura incasso descritto di seguito.

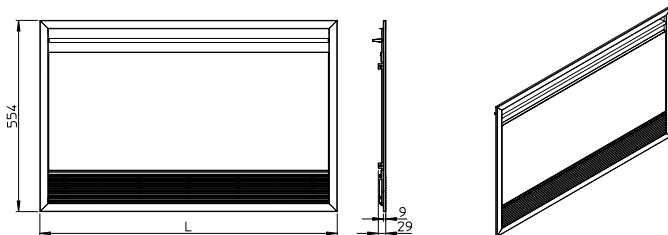
Funzionalità

Mediante questo accessorio diventano particolarmente semplici e di grande precisione esecutiva le applicazioni non in vista dei nostri terminali. La profondità estremamente contenuta (grazie naturalmente alla straordinaria compattezza dei nostri terminali) ne permette la collocazione sia in pareti che in controsoffitti molto sottili.

Codici

LO0700II	terminale grandezza "200"
LO0701II	terminale grandezza "400"
LO0702II	terminale grandezza "600"
LO0703II	terminale grandezza "800"
LO0704II	terminale grandezza "1000"

PANNELLO ESTETICO DI COPERTURA CASSAFORMA VERTICALE MODELLO SLSI



		200	400	600	800	1000
DIMENSIONI						
L	mm	772	972	1172	1372	1572

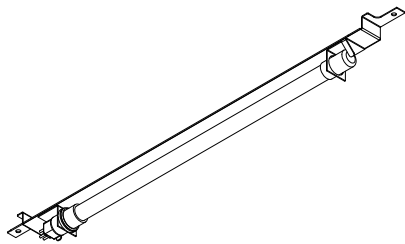
Descrizione

Il pannello è predisposto per il perfetto accoppiamento con la cassaforma ad incasso della medesima grandezza. Esso è composto: da una cornice esterna, da un pannello anteriore, da una griglia removibile per la pulizia dei filtri dell'aria e da un deflettore regolabile (solo installazione verticale) per la deviazione del flusso aria ambiente. La parte centrale del pannello è facilmente asportabile per una rapida e completa manutenzione degli apparecchi. Le finiture estetiche sono di alto livello per una perfetta integrazione negli ambienti. Il colore standard è il bianco RAL 9010 ma su richiesta sono possibili realizzazioni su colori diversi.

Codici

VERTICALE (a parete)	
LC0618II	incasso per grandezza "200"
LC0619II	incasso per grandezza "400"
LC0620II	incasso per grandezza "600"
LC0621II	incasso per grandezza "800"
LC0622II	incasso per grandezza "1000"

DISPOSITIVO UVC PER LA STERILIZZAZIONE DELL'ARIA PER SL ED SLI



DIMENSIONI		200	400	600	800	1000
L	mm	275	475	675	875	1075

Descrizione

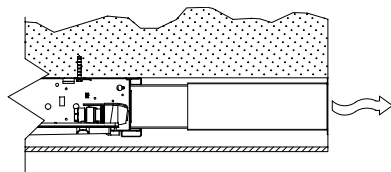
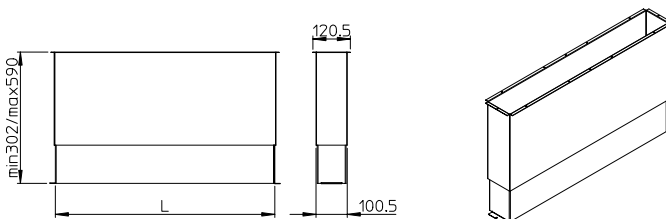
Il dispositivo è composto: da una lampada UV professionale e dal suo alimentatore, da un telaio per il montaggio all'interno della macchina e dai cablaggi per il collegamento. Come è noto i raggi UVC nel corretto spettro di emissione, garantito solo da una lampada di tipo professionale come quella montata all'interno dei nostri terminali, hanno un'azione antibatterica ed anti virologica molto efficace. La particolare e favorevole posizione dell'emettitore UVC all'interno della nostra macchina consente alla medesima lampada di interessare elevati volumi d'aria che ricircolano nella stanza, con la conseguente sterilizzazione dell'aria stessa. La durata dell'effetto UVC di una eccellente lampada è di 12.000 ore circa dopo questo periodo (equivalente a circa due - tre anni di operatività), se ne consiglia la sostituzione.

Codici

GB0545II	per terminale grandezza "200"
GB0546II	per terminale grandezza "400"
GB0547II	per terminale grandezza "600"
GB0548II	per terminale grandezza "800"
GB0549II	per terminale grandezza "1000"
GB0555II	Lampada UVC di ricambio per terminale grandezza "200"
GB0556II	Lampada UVC di ricambio per terminale grandezza "400"
GB0557II	Lampada UVC di ricambio per terminale grandezza "600"
GB0558II	Lampada UVC di ricambio per terminale grandezza "800 e 1000"

AC accessorio configurabile: a richiesta, può essere assemblato direttamente in fabbrica

CANALE TELESCOPICO DI MANDATA ARIA PER INSTALLAZIONE IN CONTROSOFFITTO ED AD INCASSO



DIMENSIONI		200	400	600	800	1000
L	mm	307,5	507,5	707,5	907,5	1107,5

Descrizione

Questo accessorio facilita l'applicazione dei nostri terminali ad incasso SLI all'interno di controsoffitti. Infatti vi sono molte situazioni in cui il terminale stesso non può essere direttamente connesso alla bocchetta dell'aria (per esempio nella classica applicazione per le camere d'albergo).

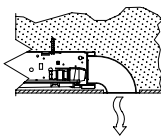
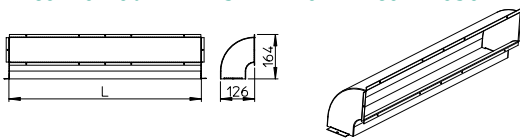
Funzionalità

Il canale telescopico è regolabile in lunghezza per potersi meglio adattare alle esigenze di installazione. E' realizzato in lamiera zincata rivestita internamente con isolante per evitare fenomeni di rugiada.

Codici

DB0160II	da accoppiare al terminale SLI 200
DB0161II	da accoppiare al terminale SLI 400
DB0162II	da accoppiare al terminale SLI 600
DB0163II	da accoppiare al terminale SLI 800
DB0164II	da accoppiare al terminale SLI 1000

CANALE CURVO A 90° PER INSTALLAZIONI IN CONTROSOFFITTO ED AD INCASSO



DIMENSIONI		200	400	600	800	1000
L	mm	307,5	507,5	707,5	907,5	1107,5

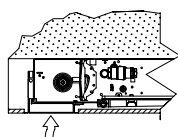
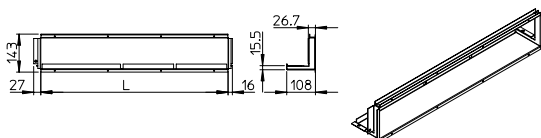
Descrizione

Canale curvo a 90° realizzato in lamiera zincata rivestita internamente con isolante. Questo accessorio consente di convogliare il flusso d'aria proveniente dal terminale ad incasso SLI verso una bocchetta disposta ad angolo retto alla bocca di uscita dell'aria. Una applicazione comune è quella relativa a terminali collocati in orizzontale all'interno di controsoffitti con la relativa bocchetta disposta sulla superficie inferiore a vista del controsoffitto medesimo.

Codici

DB0165II	da accoppiare al terminale SLI 200
DB0166II	da accoppiare al terminale SLI 400
DB0167II	da accoppiare al terminale SLI 600
DB0168II	da accoppiare al terminale SLI 800
DB0169II	da accoppiare al terminale SLI 1000

RACCORDO PER ASPIRAZIONE ARIA IN INSTALLAZIONE AD INCASSO



DIMENSIONI		200	400	600	800	1000
L	mm	305	505	705	905	1105

Descrizione

Raccordo per l'aspirazione dell'aria costruito in lamiera zincata e conformato in modo da garantire una perfetta accessibilità ai filtri dell'aria.

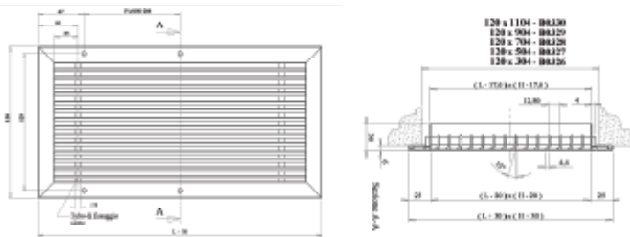
Funzionalità

Tramite questo raccordo è possibile convogliare l'aria ambiente da una griglia di ripresa posta su un controsoffitto o su una parete al terminale installato in posizione orizzontale all'interno del controsoffitto stesso o inserito in posizione verticale all'interno di una parete.

Codici

DB0194II	da accoppiare al terminale SLI 200
DB0195II	da accoppiare al terminale SLI 400
DB0196II	da accoppiare al terminale SLI 600
DB0197II	da accoppiare al terminale SLI 800
DB0198II	da accoppiare al terminale SLI 1000

GRIGLIA DI ASPIRAZIONE ARIA CON PROFILO DIRITTO



		200	400	600	800	1000
DIMENSIONI						
L	mm	120	120	120	120	120
H	mm	304	504	704	904	1104

Descrizione

Griglia di aspirazione in profilo di alluminio con geometria lineare accoppiabile perfettamente ai raccordi di aspirazione aria per installazione ad incasso. Nella cornice di alluminio che contorna la griglia vi sono una serie di fori per il fissaggio della medesima al raccordo di aspirazione.

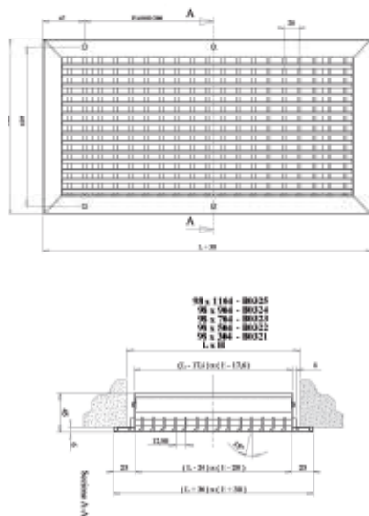
Funzionalità

Questo elemento garantisce una grande facilità nella rimozione della griglia medesima per la pulizia periodica dei filtri dell'aria.

Codici

DR0326II	da accoppiare al terminale SLI 200
DR0327II	da accoppiare al terminale SLI 400
DR0328II	da accoppiare al terminale SLI 600
DR0329II	da accoppiare al terminale SLI 800
DR0330II	da accoppiare al terminale SLI 1000

BOCCHETTA DI MANDATA ARIA CON PROFILO DIRITTO



		200	400	600	800	1000
DIMENSIONI						
L	mm	98	98	98	98	98
H	mm	304	504	704	904	1104

Descrizione

L'accessorio è costituito da una bocchetta in alluminio con doppio filare di alette per la regolazione sia in orizzontale che in verticale del flusso dell'aria.

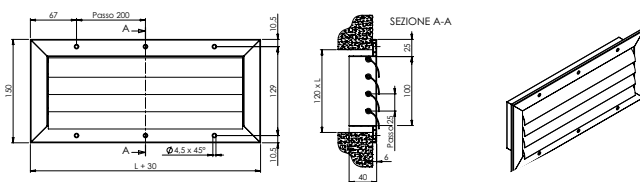
Funzionalità

Il suo utilizzo è indicato per tutte le installazioni dei terminali ad incasso in cui il flusso dell'aria è diretto all'interno dell'ambiente da una parete o da un rialzo verticale del controsoffitto (situazione tipica della camera d'albergo). Le dimensioni ed i fori presenti sulla cornice si accoppiano perfettamente con gli accessori: canale telescopico e canale curvo a 90°.

Codici

DR0321II	da accoppiare a terminale SLI 200
DR0322II	da accoppiare a terminale SLI 400
DR0323II	da accoppiare a terminale SLI 600
DR0324II	da accoppiare a terminale SLI 800
DR0325II	da accoppiare a terminale SLI 1000

GRIGLIA DI ASPIRAZIONE ARIA CON PROFILO RICURVO



		200	400	600	800	1000
DIMENSIONI						
L	mm	304	504	704	904	1104

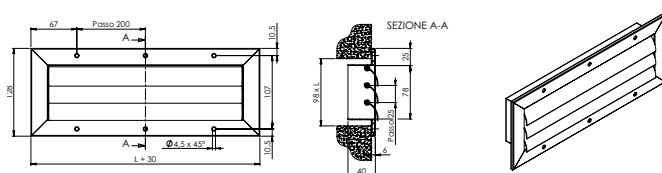
Descrizione

Griglia di aspirazione aria in alluminio particolarmente indicata per installazione nei controsoffitti. Profilo ricurvo maschera completamente l'interno conferendo così eleganza all'applicazione.

Codici

DR0591II	da accoppiare al terminale SLI 200
DR0560II	da accoppiare al terminale SLI 400
DR0561II	da accoppiare al terminale SLI 600
DR0562II	da accoppiare al terminale SLI 800
DR0563II	da accoppiare al terminale SLI 1000

BOCCHETTA DI MANDATA ARIA A PROFILO RICURVO PER APPLICAZIONI IN CONTROSOFFITTO



		200	400	600	800	1000
DIMENSIONI						
L	mm	304	504	704	904	1104

Descrizione

Bocchetta in alluminio a profilo ricurvo è particolarmente indicata per la distribuzione dell'aria dal controsoffitto. Questo tipo di geometria delle singole alette consente una regolazione del flusso dell'aria prevalentemente orizzontale che non infastidisce le persone presenti nel locale climatizzato.

Codici

DR0550II	da accoppiare al terminale SLI 200
DR0551II	da accoppiare al terminale SLI 400
DR0552II	da accoppiare al terminale SLI 600
DR0553II	da accoppiare al terminale SLI 800
DR0554II	da accoppiare al terminale SLI 1000

TESTI DI CAPITOLATO

AIR LEAF SL

Ventilconvettore SL

Fornitura e posa in opera di ventilconvettore di profondità massima 130 mm con motore modulante in corrente continua (BLDC), composto da batteria di scambio in rame-alluminio con pacco alettato mandrinato ad alta efficienza, struttura portante di supporto in lamiera acciaio elettrozincata, bacinella raccolta condensa in PVC antiurto e pannello schienale in materiale insonorizzante. Gruppo ventilatore tangenziale in materiale sintetico ad alette sfalsate (elevata silenziosità) con motore in corrente continua modulante,

montato su supporti antivibranti EPDM, griglia di ripresa apribile in alluminio verniciato con parte inferiore chiusa che evita la deformazione della stessa in caso di urti accidentali con filtro estraibile in maglia sintetica a trama sottile, mantellatura completa in lamiera di acciaio verniciata a forno con polveri epossidiche, griglia superiore con alette direzionabili abbinabile a controlli elettronici modulanti o a gradini, di tipo Inverter DC. Attacchi idraulici Eurokonus sx o dx da 3/4".

Ventilconvettore SL 200

Potenza nominale in condizionamento 830 W (acqua 7/12°C)
Potenza nominale riscaldamento ventilato 1890 W (70 °C);
1090 W (50°C)
Assorbimento elettrico max 11,9 W 230 V monofase
Pressione sonora max 39,4 dBA – min 24,2 dBA
Dimensioni : mm 735 x 579 x 129 Peso: kg. 17

Ventilconvettore SL 400

Potenza nominale in condizionamento 1760 W (acqua 7/12°C)
Potenza nominale riscaldamento ventilato 3990 W (70 °C);
2350 W (50°C)
Assorbimento elettrico max 17,6 W 230 V monofase
Pressione sonora max 40,2 dBA – min 25,3 dBA
Dimensioni : mm 935 x 579 x 129 Peso: kg. 20

Ventilconvettore SL 600

Potenza nominale in condizionamento 2650 W (acqua 7/12°C)
Potenza nominale riscaldamento ventilato 5470 W (70 °C);
3190 W (50°C)
Assorbimento elettrico max 19,8 W 230 V monofase
Pressione sonora max 42,2 dBA – min 25,6 dBA
Dimensioni : mm 1135 x 579 x 129 Peso: kg. 23

Ventilconvettore SL 800

Potenza nominale in condizionamento 3340 W (acqua 7/12°C)
Potenza nominale riscaldamento ventilato 6980 W (70 °C);
4100 W (50°C)
Assorbimento elettrico max 26,5 W 230 V monofase
Pressione sonora max 42,5 dBA – min 26,3 dBA
Dimensioni : mm 1335 x 579 x 129 Peso: kg. 26

Ventilconvettore SL 1000

Potenza nominale in condizionamento 3800 W (acqua 7/12°C)
Potenza nominale riscaldamento ventilato 8300 W (70 °C);
4860 W (50°C)
Assorbimento elettrico max 29,7 W 230 V monofase
Pressione sonora max 43,9 dBA – min 27,6 dBA
Dimensioni : mm 1535 x 579 x 129 Peso: kg. 29

Accessori

- Piedini di sostegno con bloccaggio a vite e pannello di finitura - LB0157II/LA0158II
- Kit gruppo valvola a 2 vie - V20139II
- Kit gruppo valvola a 3 vie - V30140II/V30361II

Comandi

- Kit comando elettronico modulante PI Inverter DC (RS / SL e SLI), con azionamento touch - ECA644II (per versione 4 tubi ECA647II)
- Kit comando elettronico a gradini Inverter DC, selettore vel.(RS / SL) - E4T643II
- Kit controllo Inverter per motori BLDC per regolazioni remote (RS, SL ed SLI) per collegamento a termostati modulanti 0-10 V (cod. B10642II) o a gradini (cod. B4V642II)
- Kit controllo inverter DC modulante PI per collegamento a pannello touch a parete (ECA649II) - ESD645II (per versione 4 tubi ESD648II)
- Kit comando remoto (master/slave) a parete con display LCD ad azionamento touch elettronico modulante inverter DC - ECA649II

Ventilconvettore SLI

Fornitura e posa in opera di ventilconvettore ad incasso di profondità massima 126 mm con motore modulante in corrente continua (BLDC), composto da batteria di scambio in rame-alluminio con pacco alettato mandrinato ad alta efficienza, struttura portante di supporto in lamiera acciaio elettrozincata, bacinella raccolta condensa in PVC antiurto e pannello schienale in materiale insonorizzante.

Ventilconvettore SLI 200

Potenza nominale in condizionamento 830 W (acqua 7/12°C)
 Potenza nominale riscaldamento ventilato 1890 W (70 °C); 1090 W (50°C)
 Assorbimento elettrico max 11,9 W 230 V monofase
 Pressione sonora max 39,4 dBA – min 24,2 dBA
 Dimensioni : mm 525 x 590 x 126 Peso: kg. 9

Ventilconvettore SLI 600

Potenza nominale in condizionamento 2650 W (acqua 7/12°C)
 Potenza nominale riscaldamento ventilato 5470 W (70 °C); 3190 W (50°C)
 Assorbimento elettrico max 19,8 W 230 V monofase
 Pressione sonora max 42,2 dBA – min 25,6 dBA
 Dimensioni : mm 925 x 590 x 126 Peso: kg. 15

Ventilconvettore SLI 1000

Potenza nominale in condizionamento 3800 W (acqua 7/12°C)
 Potenza nominale riscaldamento ventilato 8300 W (70 °C); 4860 W (50°C)
 Assorbimento elettrico max 29,7 W 230 V monofase
 Pressione sonora max 43,9 dBA – min 27,6 dBA
 Dimensioni : mm 1325 x 590 x 126 Peso: kg. 21

Comandi

- Kit comando elettronico modulante PI Inverter DC (RS / SL e SLI), con azionamento touch - ECA644II (per versione 4 tubi ECA647II)
- Kit controllo Inverter per motori BLDC per regolazioni remote (RS, SL ed SLI) per collegamento a termostati modulanti 0-10 V (cod. B10642II) o a gradini (cod. B4V642II)
- Kit controllo inverter DC modulante PI per collegamento a pannello touch a parete (ECA649II) - ESD645II (per versione 4 tubi ESD648II)
- Kit comando remoto (master/slave) a parete con display LCD ad azionamento touch elettronico modulante inverter DC - ECA649II

Gruppo ventilatore tangenziale in materiale sintetico ad alette sfalsate (elevata silenziosità) con motore in corrente continua modulante, montato su supporti antivibranti EPDM, filtro estraibile in maglia sintetica a trama sottile abbinabile a controlli elettronici modulanti o a gradini di tipo Inverter DC.. Attacchi idraulici Eurokonus sx o dx da ¾".

Ventilconvettore SLI 400

Potenza nominale in condizionamento 1760 W (acqua 7/12°C)
 Potenza nominale riscaldamento ventilato 3990 W (70 °C); 2350 W (50°C)
 Assorbimento elettrico max 17,6 W 230 V monofase
 Pressione sonora max 40,2 dBA – min 25,3 dBA
 Dimensioni : mm 725 x 590 x 126 Peso: kg. 12

Ventilconvettore SLI 800

Potenza nominale in condizionamento 3340 W (acqua 7/12°C)
 Potenza nominale riscaldamento ventilato 6980 W (70 °C); 4100 W (50°C)
 Assorbimento elettrico max 26,5 W 230 V monofase
 Pressione sonora max 42,5 dBA – min 26,3 dBA
 Dimensioni : mm 1125 x 590 x 126 Peso: kg. 18

Accessori

- Kit gruppo valvola a 2 vie - V20139II
- Kit gruppo valvola a 3 vie - V30140II/V30361II

Accessori speciali

- Plenum telescopico - DB0160II/DB0161II/DB0162II/DB0163II/DB0164II
- Plenum 90° - DB0165II/DB0166II/DB0167II/DB0168II/DB0169II
- Plenum aspirazione - DB0194II/DB0195II/DB0196II/DB0197II/DB0198II
- Cassaforma - L00568II/L00569II/L00570II/L00571II/L00572II
- Pannello estetico di chiusura - LB0578II/LB0579II/LB0580II/LB0581II/LB0582II/LB0618II/LB0619II/LB0620II/LB0621II/LB0622II
- Griglie aspirazione/mandata - DR0559II/DR0560II/DR0561II/DR0562II/DR0563II/DR0550II/DR0551II/DR0552II/DR0553II/DR0554II

AIR LEAF SLS

Ventilconvettore SLS

Fornitura e posa in opera di ventilconvettore con altezza ridotta e profondità massima 130 mm con motore modulante in corrente continua (BLDC), composto da batteria di scambio in rame-alluminio con pacco alettato mandrinato ad alta efficienza, struttura portante di supporto in lamiera acciaio elettrozincata, bacinella raccolta condensa in PVC antiurto e pannello schienale in materiale insonorizzante. Gruppo ventilatore tangenziale in materiale sintetico ad alette sfalsate (elevata silenziosità) con motore in corrente

continua modulante, montato su supporti antivibranti EPDM, griglia di ripresa apribile in alluminio verniciato con parte inferiore chiusa che evita la deformazione della stessa in caso di urti accidentali con filtro estraibile in maglia sintetica a trama sottile, mantellatura completa in lamiera di acciaio verniciata a forno con polveri epossidiche, griglia superiore con alette direzionabili abbinabile a controlli elettronici modulanti o a gradini di tipo Inverter DC. Attacchi idraulici Eurokonus sx o dx da 3/4".

Air Leaf SLS 200

Potenza nominale in condizionamento 560 W (acqua 7/12°C)
Potenza nominale riscaldamento ventilato 1390 W (70 °C);
780 W (50°C)
Assorbimento elettrico max 11,9 W 230 V monofase
Pressione sonora max 38,8 dBA – min 23,8 dBA
Dimensioni : mm 735 x 379 x 129 Peso: 12 kg

Air Leaf SLS 400

Potenza nominale in condizionamento 1040 W (acqua 7/12°C)
Potenza nominale riscaldamento ventilato 2730 W (70 °C);
1570 W (50°C)
Assorbimento elettrico max 17,6 W 230 V monofase
Pressione sonora max 39,5 dBA – min 24,9 dBA
Dimensioni : mm 935 x 379 x 129 Peso: 14 kg

Air Leaf SLS 600

Potenza nominale in condizionamento 1640 W (acqua 7/12°C)
Potenza nominale riscaldamento ventilato 4140 W (70 °C);
2380 W (50°C)
Assorbimento elettrico max 41 W 230 V monofase
Pressione sonora max 41,4 dBA – min 25,1 dBA
Dimensioni : mm 1135 x 379 x 129 Peso: 16 kg

Air Leaf SLS 800

Potenza nominale in condizionamento 2310 W (acqua 7/12°C)
Potenza nominale riscaldamento ventilato 5650 W (70 °C);
3250 W (50°C)
Assorbimento elettrico max 26,5 W 230 V monofase
Pressione sonora max 41,6 dBA – min 25,7 dBA
Dimensioni : mm 1335 x 379 x 129 Peso: 19 kg

Air Leaf SLS 1000

Potenza nominale in condizionamento 3140 W (acqua 7/12°C)
Potenza nominale riscaldamento ventilato 6620 W (70 °C);
3910 W (50°C)
Assorbimento elettrico max 43 W 230 V monofase
Pressione sonora max 42,6 dBA – min 26,8 dBA
Dimensioni : mm 1535 x 379 x 129 Peso: 23 kg

Accessori

- Piedini di sostegno con bloccaggio a vite e pannello di finitura. LB0157II/LA0158II
- Kit gruppo valvola a 2 vie V20661II
- Kit gruppo valvola a 3 vie V30662II

Comandi

- Kit comando elettronico modulante PI Inverter DC (RS / SL e SLI), con azionamento touch - ECA644II
- Kit comando elettronico a gradini Inverter DC, selettore vel.(RS / SL) - E4T643II
- Kit controllo Inverter per motori BLDC per regolazioni remote (RS, SL ed SLI) per collegamento a termostati modulanti 0-10 V (cod. B10642II) o a gradini (cod. B4V642II)
- Kit controllo inverter DC modulante PI per collegamento a pannello touch a parete (ECA649II) - ESD645II
- Kit comando remoto (master/slave) a parete con display LCD ad azionamento touch elettronico modulante inverter DC - ECA649II

Ventilconvettore SLSI

Fornitura e posa in opera di ventilconvettore con altezza ridotta ad incasso (solo installazione verticale) di profondità massima 126 mm con motore modulante in corrente continua (BLDC), composto da batteria di scambio in rame-alluminio con pacco alettato mandrinato ad alta efficienza, struttura portante di supporto in lamiera acciaio elettrozincata, bacinella raccolta condensa in PVC antiurto e pannello

schienale in materiale insonorizzante. Gruppo ventilatore tangenziale in materiale sintetico ad alette sfalsate (elevata silenziosità) con motore in corrente continua modulante, montato su supporti antivibranti EPDM, filtro estraibile in maglia sintetica a trama sottile abbinabile a controlli elettronici modulanti o a gradini di tipo Inverter DC. Attacchi idraulici Eurokonus sx o dx da 3/4".

Ventilconvettore SLSI 200

Potenza nominale in condizionamento 560 W (acqua 7/12 °C)

Potenza nominale riscaldamento ventilato 1390 W (70 °C); 780 W (50 °C)

Assorbimento elettrico max 11,9 W 230 V monofase

Pressione sonora max 38,8 dBA – min 23,8 dBA

Dimensioni : mm 525 x 390 x 126 Peso: 7 kg

Ventilconvettore SLSI 400

Potenza nominale in condizionamento 1040 W (acqua 7/12°C)

Potenza nominale riscaldamento ventilato 2730 W (70°C); 1570 W (50°C)

Assorbimento elettrico max 17,6 W 230 V monofase

Pressione sonora max 39,5 dBA – min 24,9 dBA

Dimensioni : mm 725 x 390 x 126 Peso: 8 kg

Ventilconvettore SLSI 600

Potenza nominale in condizionamento 1640 W (acqua 7/12°C)

Potenza nominale riscaldamento ventilato 4140 W (70 °C); 2380 W (50°C)

Assorbimento elettrico max 41 W 230 V monofase

Pressione sonora max 41,4 dBA – min 25,1 dBA

Dimensioni : mm 925 x 390 x 126 Peso: 9 kg

Ventilconvettore SLSI 800

Potenza nominale in condizionamento 2310 W (acqua 7/12°C)

Potenza nominale riscaldamento ventilato 5650 W (70 °C); 3250 W (50°C)

Assorbimento elettrico max 26,5 W 230 V monofase

Pressione sonora max 41,6 dBA – min 25,7 dBA

Dimensioni : mm 1125 x 390 x 126 Peso: 10 kg

Ventilconvettore SLSI 1000

Potenza nominale in condizionamento 3140 W (acqua 7/12°C)

Potenza nominale riscaldamento ventilato 6620 W (70 °C); 3910 W (50°C)

Assorbimento elettrico max 43 W 230 V monofase

Pressione sonora max 42,6 dBA – min 26,8 dBA

Dimensioni : mm 1325 x 390 x 126 Peso: 12 kg

Accessori

- Kit gruppo valvola a 2 vie - V20661II
- Kit gruppo valvola a 3 vie - V30662II

Comandi

- Kit controllo Inverter per motori BLDC per regolazioni remote (RS, SL ed SLI) per collegamento a termostati modulanti 0-10 V (cod. B10642II) o a gradini (cod. B4V642II)
- Kit controllo inverter DC modulante PI per collegamento a pannello touch a parete (ECA649II) - ESD645II (per versione 4 tubi ESD648II)
- Kit comando remoto (master/slave) a parete con display LCD ad azionamento touch elettronico modulante inverter DC - ECA649II

Accessori speciali

- Plenum telescopico - DB0160II/DB0161II/DB0162II/DB0163II/DB0164II
- Plenum 90° - DB0165II/DB0166II/DB0167II/DB0168II/DB0169II
- Plenum aspirazione - DB0194II/DB0195II/DB0196II/DB0197II/DB0198II
- Cassaforma - L00700II/L00701II/L00702II/L00703II/L00704II
- Pannello estetico di chiusura - LC0692II/LC0693II/LC0694II/LC0695II/LC0696II
- Griglie aspirazione/mandata - DR0559II/DR0560II/DR0561II/DR0562II/DR0563II/DR0550II/DR0551II/DR0552II/DR0553II/DR0554II

Ventilconvettore RS

Fornitura e posa in opera di ventilconvettore con effetto di irraggiamento frontale e sistema di regolazione e controllo PID, composto da batteria di scambio in rame-alluminio con pacco alettato mandrinato ad alta efficienza, struttura portante di supporto in lamiera acciaio elettrozincata, bacinella raccolta condensa in PVC antiurto e pannello schienale in materiale insonorizzante. Gruppo ventilatore tangenziale in materiale sintetico ad alette sfalsate (elevata silenziosità) con motore monofase modulante in continuo, montato su supporti antivibranti EPDM, griglia di ripresa

Air Leaf RS 200

Potenza nominale in condizionamento 830 W (acqua 7/12°C)
 Potenza nominale riscaldamento ventilato 2020 W (70 °C); 1150 W (50°C)
 Potenza nominale riscaldamento statico 540 W (70 °C); 320 W (50°C)
 Assorbimento elettrico max 12,9 W 230 V monofase
 Pressione sonora max 39,4 dBA – min 24,2 dBA
 Dimensioni : mm 737 x 579 x 131 Peso: kg. 17,3

Air Leaf RS 600

Potenza nominale in condizionamento 2650 W (acqua 7/12°C)
 Potenza nominale riscaldamento ventilato 5800 W (70 °C); 3450 W (50°C)
 Potenza nominale riscaldamento statico 780 W (70 °C); 460 W (50°C)
 Assorbimento elettrico max 21,8 W 230 V monofase
 Pressione sonora max 42,2 dBA – min 25,6 dBA
 Dimensioni : mm 1137 x 579 x 131 Peso: kg. 23

Air Leaf RS 1000

Potenza nominale in condizionamento 3800 W (acqua 7/12°C)
 Potenza nominale riscaldamento ventilato 8600 W (70 °C); 5200 W (50°C)
 Potenza nominale riscaldamento statico 1080 W (70 °C); 660 W (50°C)
 Assorbimento elettrico max 32,7 W 230 V monofase
 Pressione sonora max 43,9 dBA – min 27,6 dBA
 Dimensioni : mm 1537 x 579 x 131 Peso: kg 29,4

Comandi

Kit comando elettronico remotabile
 Kit controllo ventilatore per regolazioni remote
 Pannello di controllo e regolazione remoto (master/slave) a parete.

apribile in alluminio verniciato con parte inferiore chiusa che evita la deformazione della stessa in caso di urti accidentali, con filtro estraibile in maglia sintetica a trama sottile, mantellatura completa in lamiera di acciaio verniciata a forno con polveri epossidiche, griglia superiore con alette direzionabili e pannello digitale di comando e di impostazione della regolazione, completo di termostato ambiente (estate/inverno) e led di indicazione delle funzioni impostate. Attacchi idraulici Eurokonus sx o dx da ¾" con gruppo idraulico.

Air Leaf RS 400

Potenza nominale in condizionamento 1760 W (acqua 7/12°C)
 Potenza nominale riscaldamento ventilato 4150 W (70 °C); 2500 W (50°C)
 Potenza nominale riscaldamento statico 670 W (70 °C); 380 W (50°C)
 Assorbimento elettrico max 19,6 W 230 V monofase
 Pressione sonora max 40,2 dBA – min 25,3 dBA
 Dimensioni : mm 937 x 579 x 131 Peso: kg. 20,4

Air Leaf RS 800

Potenza nominale in condizionamento 3340 W (acqua 7/12°C)
 Potenza nominale riscaldamento ventilato 7500 W (70 °C); 4400 W (50°C)
 Potenza nominale riscaldamento statico 920 W (70 °C); 550 W (50°C)
 Assorbimento elettrico max 29,5 W 230 V monofase
 Pressione sonora max 42,5dBA – min 26,3 dBA
 Dimensioni : mm 1337 x 579 x 131 Peso: kg. 26,4

Accessori

Piedini di sostegno con bloccaggio a vite e pannello di finitura.
 Kit gruppo valvola a 2 vie
 Kit gruppo valvola a 3 vie

AIR LEAF RSI

Ventilconvettore RSI

Fornitura e posa in opera di ventilconvettore ad incasso con effetto irraggiamento frontale e profondità massima 130 mm con motore modulante in corrente continua (BLDC), composto da batteria di scambio in rame-alluminio con pacco alettato mandrinato ad alta efficienza, struttura portante di supporto in lamiera acciaio elettrozincata, bacinella raccolta condensa in PVC antiurto e pannello

schienale in materiale insonorizzante. Gruppo ventilatore tangenziale in materiale sintetico ad alette sfalsate (elevata silenziosità) con motore in corrente continua modulante, montato su supporti antivibranti EPDM, filtro estraibile in maglia sintetica a trama sottile abbinabile a controlli elettronici modulanti o a gradini di tipo Inverter DC. Attacchi idraulici Eurokonus sx o dx da 3/4".

Air Leaf RSI 200

Potenza nominale in condizionamento 830 W (acqua 7/12°C)
Potenza nominale riscaldamento ventilato 2020 W (70 °C); 1150 W (50°C)
Assorbimento elettrico max 12,9 W 230 V monofase
Pressione sonora max 39,4 dBA – min 24,2 dBA
Dimensioni : mm 525 x 590 x 126 Peso: kg. 9

Air Leaf RSI 400

Potenza nominale in condizionamento 1760 W (acqua 7/12°C)
Potenza nominale riscaldamento ventilato 4150 W (70 °C); 2460 W (50°C)
Assorbimento elettrico max 19,6 W 230 V monofase
Pressione sonora max 40,2 dBA – min 25,3 dBA
Dimensioni : mm 725 x 590 x 126 Peso: kg. 12

Air Leaf RSI 600

Potenza nominale in condizionamento 2650 W (acqua 7/12°C)
Potenza nominale riscaldamento ventilato 5800 W (70 °C); 3410 W (50°C)
Assorbimento elettrico max 21,8 W 230 V monofase
Pressione sonora max 42,2 dBA – min 25,6 dBA
Dimensioni : mm 925 x 590 x 126 Peso: kg. 15

Air Leaf RSI 800

Potenza nominale in condizionamento 3340 W (acqua 7/12°C)
Potenza nominale riscaldamento ventilato 7500 W (70 °C); 4400 W (50°C)
Assorbimento elettrico max 29,5 W 230 V monofase
Pressione sonora max 42,5 dBA – min 26,3 dBA
Dimensioni: mm 1125 x 590 x 126 Peso: kg. 18

Air Leaf RSI 1000

Potenza nominale in condizionamento 3800 W (acqua 7/12°C)
Potenza nominale riscaldamento ventilato 8600 W (70 °C); 5200 W (50°C)
Assorbimento elettrico max 32,7 W 230 V monofase
Pressione sonora max 43,9 dBA – min 27,6 dBA
Dimensioni : mm 1325 x 590 x 126 Peso: kg. 21

Accessori

- Kit gruppo valvola a 2 vie V20139II
- Kit gruppo valvola a 3 vie V30140II/V30361II

Comandi

- Kit comando elettronico modulante PI Inverter DC (RS / SL e SLI), con azionamento touch - ECA644II
- Kit controllo Inverter per motori BLDC per regolazioni remote (RS, SL ed SLI) per collegamento a termostati modulanti 0-10 V (cod. B10642II) o a gradini (cod. B4V642II)
- Kit controllo inverter DC modulante PI per collegamento a pannello touch a parete (ECA649II) - ESD645II
- Kit comando remoto (master/slave) a parete con display LCD ad azionamento touch elettronico modulante inverter DC - ECA649II

Accessori speciali

- Plenum telescopico DB0160II/DB0161II/DB0162II/DB0163II/DB0164II
- Plenum 90° DB0165II/DB0166II/DB0167II/DB0168II/DB0169II
- Plenum aspirazione DB0194II/DB0195II/DB0196II/DB0197II/DB0198II
- Cassaforma L00568II/L00569II/L00570II/L00571II/L00572II
- Pannello estetico di chiusura LB0578II/LB0579II/LB0580II/LB0581II/LB0582II/LB0618II/LB0619II/LB0620II/LB0621II/LB0622II
- Griglie aspirazione/mandata DR0559II/DR0560II/DR0561II/DR0562II/DR0563II/DR0550II/DR0551/DR0552II/DR0553II/DR0554II



INNOVA s.r.l.

Via I Maggio 8 - 38089 Storo (TN) - ITALY
tel. +39.0465.670104 - fax +39.0465.674965
info@innovaenergie.com
www.innovaenergie.com

Edizione 2016/1

